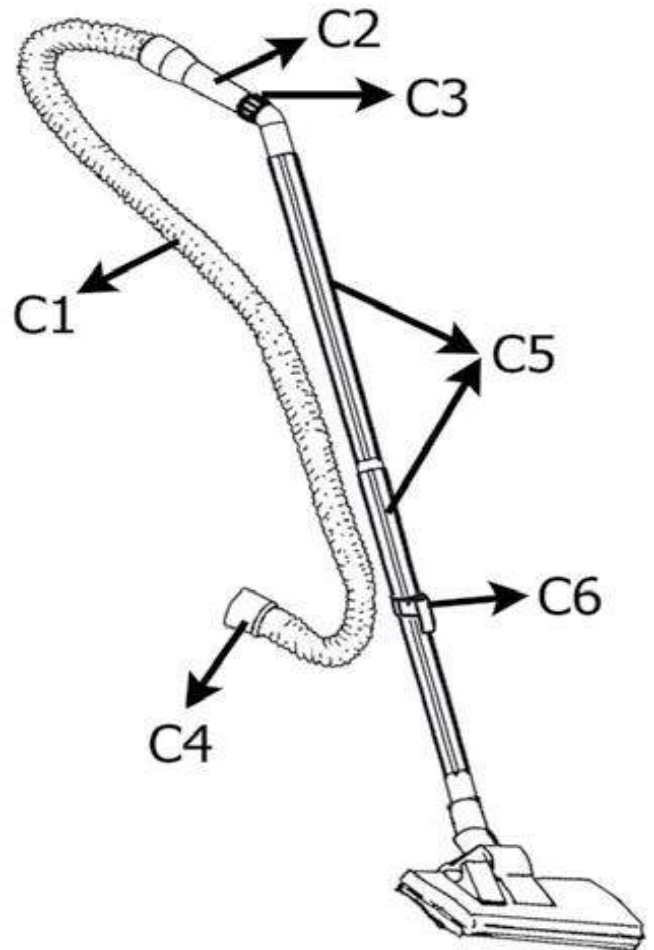
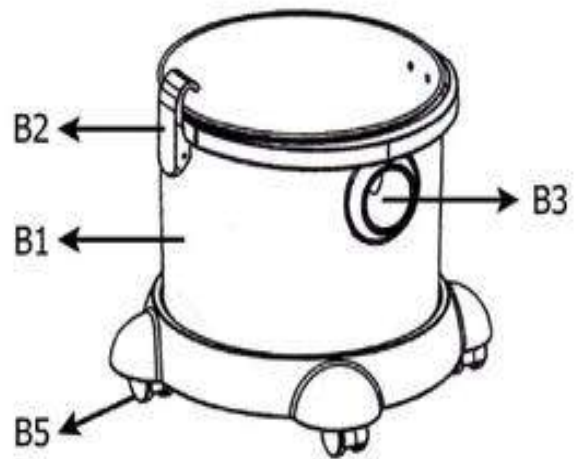
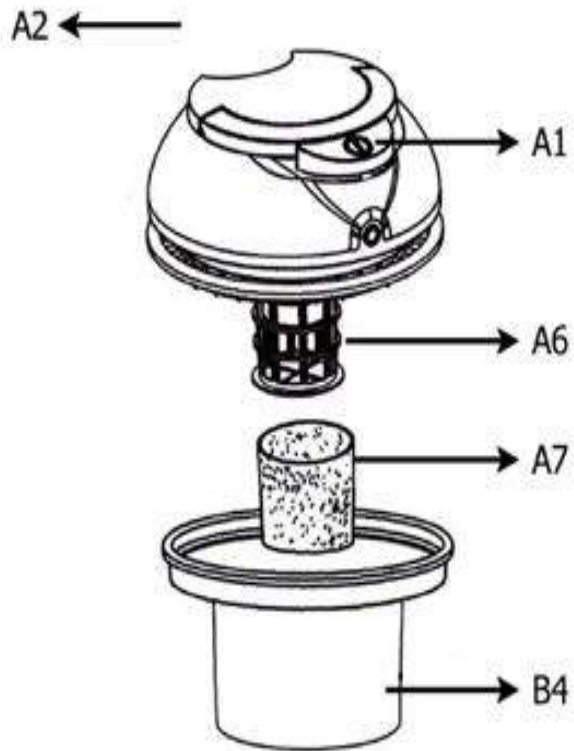
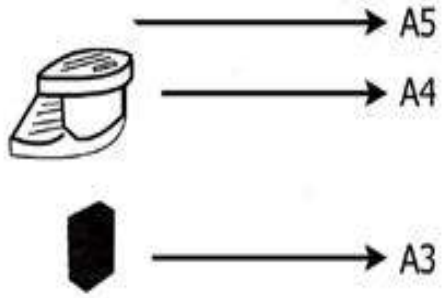
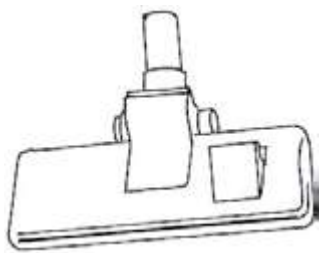


**Пылесос с водяным фильтром
ARNICA TAYFUN
Инструкция по эксплуатации**







D1



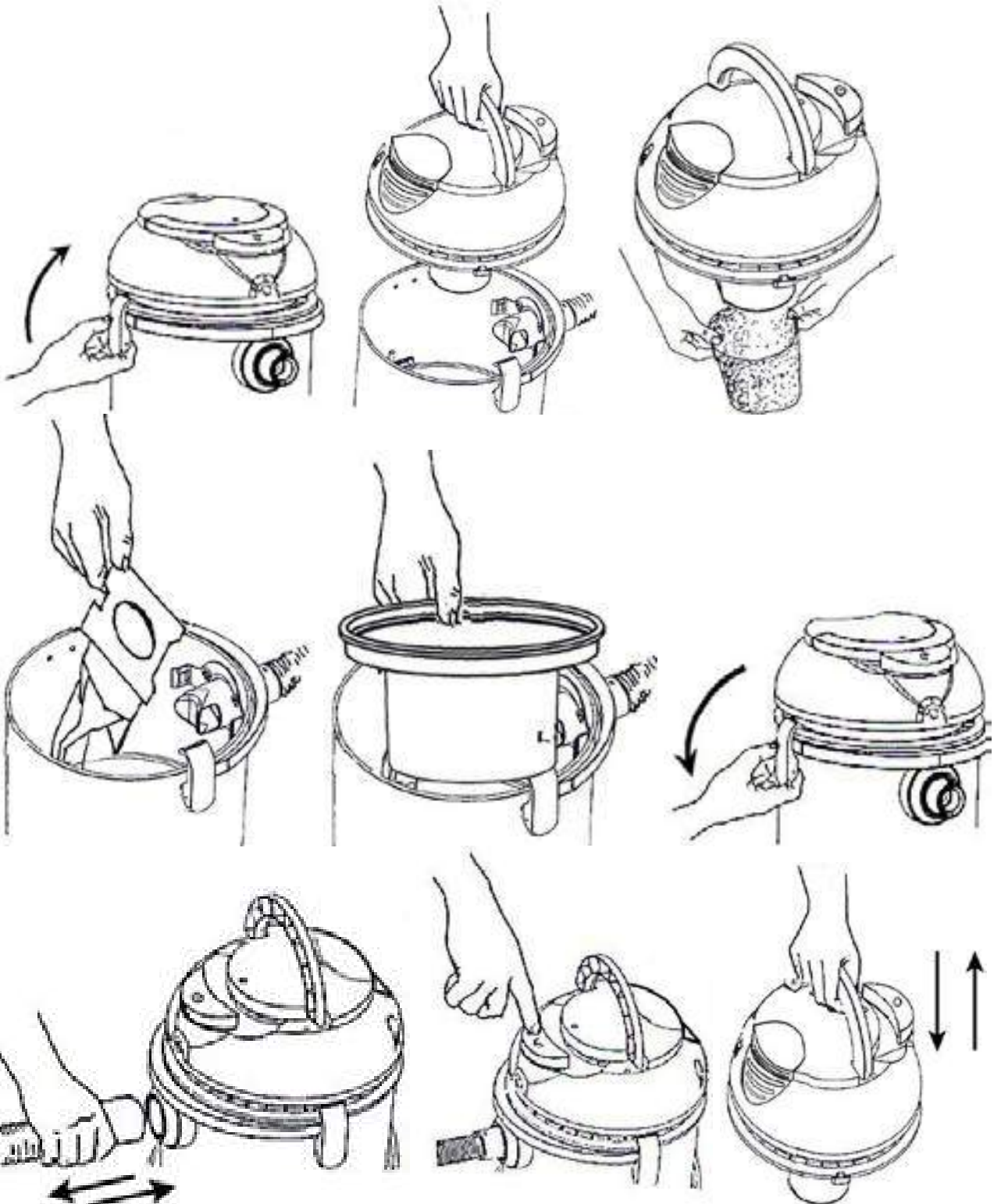
D2



D3



D4



ПЫЛЕСОС С ВОДНЫМ ФИЛЬТРОМ ИНСТРУКЦИЯ ПО ЭКСПЛУАТАЦИИ

Благодарим за то, что вы остановили свой выбор на нашей продукции. Перед использованием прибора внимательно прочитайте инструкцию.

В начале использования пылесоса может возникнуть неприятный запах двигателя, который после нескольких уборок исчезнет.

При первом использовании пылесоса рекомендуем: снять шланг, включить и на 10-15 мин. оставить работающий на холостом ходу пылесос в хорошо проветриваемом помещении.

1. ВАЖНЫЕ УКАЗАНИЯ ПО БЕЗОПАСНОСТИ И ЭКСПЛУАТАЦИИ ПРИБОРА

- Проверьте, соответствует ли напряжение прибора напряжению сети в вашем доме.
- Прибор включается только в такой источник электроэнергии, мощность предохранителей которой составляет мин. 10 ампер.
- Не включайте прибор в источник питания до тех пор, пока он не будет полностью подготовлен к использованию.
- Отключите прибор от источника питания, если не пользуетесь им.
- Не используйте прибор при наличии повреждений электропровода, а также при наличии поломок или трещин какой-либо части прибора. В таком случае обратитесь в центр гарантийного обслуживания.
- Не тяните прибор за электропровод, т.к. можете повредить его.
- Храните прибор в месте, недоступном для детей.
- Никогда не используйте прибор без пенного фильтра.
- Никогда не погружайте прибор в воду.
- Не используйте прибор при наличии дефектов.
- После использования всегда выключайте прибор и вынимайте штепсель из источника питания.
- Вычистите и высушите емкость для воды после использования. Некоторое время «всасывайте» воздух, так прибор высохнет в течение нескольких минут. Таким образом, вы избежите возникновения неприятных запахов и отсыревания пылевого фильтра.
 - Не направляйте шланг на глаза, нос или уши.
 - Будьте особенно осторожны при уборке ступеней.
 - При возникновении утечки жидкости немедленно выключите прибор.
 - Используйте только оригинальные аксессуары и части прибора.
 - По вопросам ремонта или запасных частей обращайтесь в центр гарантийного обслуживания.

ВНИМАНИЕ: Никогда не используйте прибор для сбора строительных, горючих или взрывоопасных жидкостей, предметов, смоченных такими жидкостями, горючих порошков, смазочных материалов, алкоголя и предметов, температура которых превышает 60°C. Запрещено использование прибора вблизи горючих материалов, а также сбора пыли, вредной для здоровья.

2. ОБЩАЯ ХАРАКТЕРИСТИКА

Основные части прибора показаны на рисунке 1.

А. ОСНОВНОЙ МЕХАНИЗМ

В эту группу входит двигатель, насос, включатель и другие части. В верхнюю часть этой группы входит фильтр, который осаживает пыль из выдуваемого воздуха. Вынув пенный фильтр, увидите большой пластмассовый поплавок, он необходим при использовании функции мокрого всасывания. При наполнении резервуара пылесоса этот пластмассовый поплавок поднимается и выключает пылесос, таким образом, предупреждая вас о том, что резервуар необходимо опустошить.

- A1. Кнопка включателя
- A2. Корпус - фильтра
- A3. Фильтр
- A4. Крышка корпуса фильтра
- A5. Поплавковая группа
- A6. Пенный фильтр

В. ГРУППА РЕЗЕРВУАРА

Группа резервуара находится в средней части прибора, она предназначена для сбора пыли и грязной воды. Эта группа прижата двигателем с зажимами.

- V1. Резервуар
- V2. Фиксатор
- V3. Отверстие для всасывания
- V4. Тканевый фильтр
- V5. Колесики

С. ГРУППА ШЛАНГА

В этой группе находится шланг с ручкой и всасывающими трубами. Всасывающий шланг вставляется в отверстие для всасывания. В случае необходимости всасывающие трубы могут вставляться в ручку. На ручке находится регулируемая часть, которая позволяет устанавливать мощность всасывания.

- S1. Всасывающий шланг
- S2. Ручка
- S3. Механический регулятор мощности всасывания
- S4. Фиксирующая часть шланга
- S5. Всасывающие трубы
- S6. Крючок для крепления трубы на корпусе пылесоса

Д. ГРУППА АКСЕССУАРОВ

Для разных видов уборки используются различные аксессуары.

- D1. Универсальная щётка пол/ковёр
- D2. Насадка для уборки узких щелей
- D3. Насадка для сбора сухого и влажного мусора
- D4. Мешок для сбора пыли

3. ТЕХНИЧЕСКАЯ СПЕЦИФИКАЦИЯ

Напряжение	220-230 в, 50-60 гц
Мощность	2400 вт
Класс электроизоляции	2
Длина кабеля питания	6 м
Степень защиты	IPX4

4. ПОДГОТОВКА К ИСПОЛЬЗОВАНИЮ

- **ВНИМАНИЕ:** не включайте прибор в источник питания до тех пор, пока он не будет полностью подготовлен к работе.
- Поднимите основной механизм за ручку, выньте аксессуары из резервуара.
- При распаковывании проверьте, все ли части в наличии.
- Убедитесь в том, что пенный фильтр вставлен в корпус поплавка.
- Прикрепите колесики.
- Вставьте тканевый фильтр.
- Вставьте мешок для сбора пыли.
- Поставьте основной механизм на место и зафиксируйте его.
- Подключите всасывающий шланг.

5. ИСПОЛЬЗОВАНИЕ ПРИБОРА

СУХАЯ УБОРКА

- Убедитесь в том, что прибор выключен из источника питания.
- Убедитесь в том, что резервуар, трубы и шланг чистые и сухие.
- Снимите основной механизм.
- Не используйте прибор без пенного фильтра.
- Поднимите основной механизм.
- Установите тканевый фильтр и мешок для сбора пыли!
- Поставьте основной механизм на место и зафиксируйте его.
- Прикрепите необходимые насадки.
- Для эффективной уборки можете использовать следующие насадки:
 - Насадка (Д1), предназначена для чистки ковров, полов и твердых поверхностей.
 - Насадка для узких щелей (Д2), предназначенная для уборки углов и труднодоступных мест.
 - Всасывающий шланг(С5), предназначенный для сбора грунта, стружек, крошек, пуха и т.п.
 - Маленькая насадка (Д3) и всасывающая труба, предназначенная для сбора пыли с полок, книг, светильников, оконных рам, обивки мебели, сидений автомобиля, электронных приборов.
- * Включите электрокабель в источник питания. Нажмите кнопку включения прибора (А1).
- **ВНИМАНИЕ:** Убедитесь в том, что установлены тканевый фильтр и мешок для сбора пыли!

Функция мокрого всасывания

- Убедитесь, что пенный фильтр установлен на корпусе поплавка (А5).
- Снимите бумажный пылесборник и тканевый фильтр
- Установите насадку для сбора сухого и влажного мусора на удлиняющие трубы или непосредственно на ручку шланга

6. ЧИСТКА И УХОД

Перед чисткой прибора обязательно отключайте его от источника питания.

После каждого использования функции мокрого всасывания чистите и просушивайте резервуар для воды и пенный фильтр рис. (В3; А6).

- По гигиеническим соображениям, а также в целях продления срока службы прибора, никогда не оставляйте в нем воду и грязь.
- Перед опустошением резервуара расфиксируйте держатели, а затем снимите шланг и основной механизм.
- Пенный фильтр можно промыть теплой водой. Тщательно просушите его перед тем, как вставить обратно. Не стирайте пенный фильтр в стиральной машине или не мойте горячей водой.
- Периодически меняйте бумажный мешок для пыли по мере его заполнения
- Тканевый фильтр можно периодически мыть тёплой водой с мылом или без
- Периодически проверяйте пластмассовый поплавок, он должен свободно перемещаться. Для проверки поплавок, поднимите блок электродвигателя и встряхните его.
-

Необходимо периодически чистить Фильтр. Фильтр изнашивается с течением времени, поэтому необходимо время от времени менять его на новый.