

SOLARA



РУКОВОДСТВО ПОЛЬЗОВАТЕЛЯ

РУКОВОДСТВО ПОЛЬЗОВАТЕЛЯ

Благодарим за то, что остановили свой выбор на продукции ARNICA. Специалисты бренда ARNICA сделают все, чтобы использование продукции ARNICA было максимально удобным и полезным для вас.

ПЕРЕД ИСПОЛЬЗОВАНИЕМ ПРОДУКЦИИ ВНИМАТЕЛЬНО ПРОЧИТАЙТЕ НАСТОЯЩУЮ ИНСТРУКЦИЮ.

СОХРАНИТЕ ИНСТРУКЦИЮ НА СЛУЧАЙ ВОЗНИКНОВЕНИЯ КАКИХ-ЛИБО ВОПРОСОВ В БУДУЩЕМ.

ЗНАЧЕНИЕ СИМВОЛОВ

В руководстве используются следующие символы.



Важная информация и полезные советы по использованию вашего устройства.



Предупреждение об опасных ситуациях, связанных с безопасностью жизни и имущества.

СОДЕРЖАНИЕ

1. ПРАВИЛА БЕЗОПАСНОСТИ
2. ОПИСАНИЕ УСТРОЙСТВА
3. ТЕХНИЧЕСКИЕ ХАРАКТЕРИСТИКИ
4. ПОДГОТОВКА УСТРОЙСТВА К РАБОТЕ
5. ЭКСПЛУАТАЦИЯ УСТРОЙСТВА
6. ОЧИСТКА И УХОД
7. ТРАНСПОРТИРОВКА И ГАРАНТИЙНОЕ ОБСЛУЖИВАНИЕ

1. ПРАВИЛА БЕЗОПАСНОСТИ

- Обязательно ознакомьтесь с правилами безопасности.
- Все предупреждения и инструкции в этом руководстве содержат важную информацию о вашем устройстве. Крайне важно использовать ваше устройство в соответствии с этими инструкциями. Производитель не несет ответственности за любой ущерб, который может возникнуть в результате несоблюдения этих инструкций и предупреждений.
- Перед использованием устройства проверьте, подходят ли мощность и напряжение устройства для вашей сети.
- Будьте осторожны при использовании устройства рядом с детьми.
- Не оставляйте устройство включенным.
Держите устройство в недоступном для детей месте.
Этот прибор может использоваться детьми в возрасте 8 лет и старше, лицами с ограниченными физическими, сенсорными или умственными способностями и отсутствием опыта, если они находятся под присмотром или проинструктированы о безопасном использовании прибора и понимают связанные с этим опасности. .

Необходимо следить за детьми, чтобы они не играли с прибором.

- Во избежание повреждения шнура питания следите за тем, чтобы
- шнур не сгибался, не защемлялся и не терся об острые углы. Не наматывайте шнур питания на изделие. При отключении от сети тяните за вилку, а не за кабель.

Если шнур питания поврежден, его должен заменить производитель или авторизованный сервисный центр, чтобы избежать повреждение электрическим током.

- Не используйте пылесос с поврежденным кабелем или принадлежностями, после падения на пол или в случае какой-либо неисправности. В этом случае обратитесь в ближайший авторизованный сервисный центр для принятия необходимых мер.

- Не используйте устройство, если оно было оставлено на открытом воздухе, имеет видимые признаки повреждения или если его уронили в воду.
- Если вы обнаружите утечку тока, сильный нагрев двигателя, необычный звук или запах в устройстве, не используйте его и обратитесь в ближайший авторизованный сервисный центр.
- Соблюдайте особую осторожность при уборке лестницы.
- Не направляйте устройство на людей или животных.
- Не храните корпус устройства и зарядное устройство во влажных помещениях. Никогда не погружайте его в воду и избегайте попадания на него воды.
- Кислоты, ацетон и растворители повреждают устройство и вызывают коррозию. Не чистите и не протирайте устройство такими средствами.
- Не используйте в пылесосе детали, не произведенные или не рекомендованные производителем, так как это может привести к возгоранию, поражению электрическим током или травме.
- Прибор предназначен только для бытового использования и сухой уборки.
- Не прикасайтесь к устройству, зарядному устройству или кабелю мокрыми руками.
- Никогда не используйте устройство без установленных фильтров.
- Не держите пылесос и зарядное устройство рядом с нагревательными приборами и другими источниками тепла.
- Самостоятельно не разбирайте устройство. Ремонт устройства может производиться только авторизованными сервисными центрами. Прежде чем поднимать или переносить устройство убедитесь, что оно выключено.
- Ваше устройство должно использоваться только с собственным адаптером для зарядки. Никогда не используйте какой-либо другой адаптер.
- Не заряжайте другое устройство с помощью зарядного адаптера вашего устройства.
- Ваше устройство подходит для эксплуатации при температуре от 4°C до 40°C.
- Во время уборки убедитесь, что вентиляционные отверстия открыты.
- Аккумуляторы в этом устройстве могут быть заменены только авторизованным сервисным центром.

- Не допускайте контакта движущихся частей, таких как вращающиеся щетки и отверстия для всасывания воздуха, с пальцами, волосами, свободной одеждой и одеждой с кисточками.
- Не используйте вращающуюся щетку на электрических шнурах или электрических устройствах.
- Не используйте устройство для уборки острых или твердых предметов, таких как стекло, гвозди, шурупы.
- Не используйте устройство для уборки таких предметов, как бумага, ткани, мячи и т. д., размер которых превышает размеры отверстий для всасывания воздуха.
- Не подбирайте сгоревшие или все еще горячие сигареты, пепел или угли своим устройством.
- Не поглощайте своим устройством легковоспламеняющиеся и взрывоопасные жидкости или газы. Не пылесосьте вашим прибором места, где хранятся эти материалы.
- Не собирайте с помощью пылесоса тонерную пыль с принтеров и копировальных аппаратов.
- Не используйте устройство для очистки от мелких частиц, таких как строительная пыль и мука. В случае использования тщательно очистите фильтр.
-
- Прежде чем чистить только что вытертый или вымытый ковер, коврики для сидения с помощью вашего прибора, подождите, пока он полностью высохнет.
- Не включайте и не используйте промытые и очищенные аксессуары, такие как фильтры и щетки, пока они полностью не высохнут.
- Никогда не мойте пылесборник под водой или в посудомоечной машине.

Заряжайте свое устройство только с помощью адаптера с кодом R241-3501000E.



Не используйте устройство для всасывания бензина, растворителя, спирта, керосина и подобных легковоспламеняющихся жидкостей, пыли и жидкостей с температурой выше 60°C, предметов, которые могут представлять опасность возгорания, и отходов, вредных для



Ваш прибор предназначен только для сухой уборки.



Если вы не планируете использовать устройство в течение длительного времени, следует оставить аккумулятор наполовину заряженным.

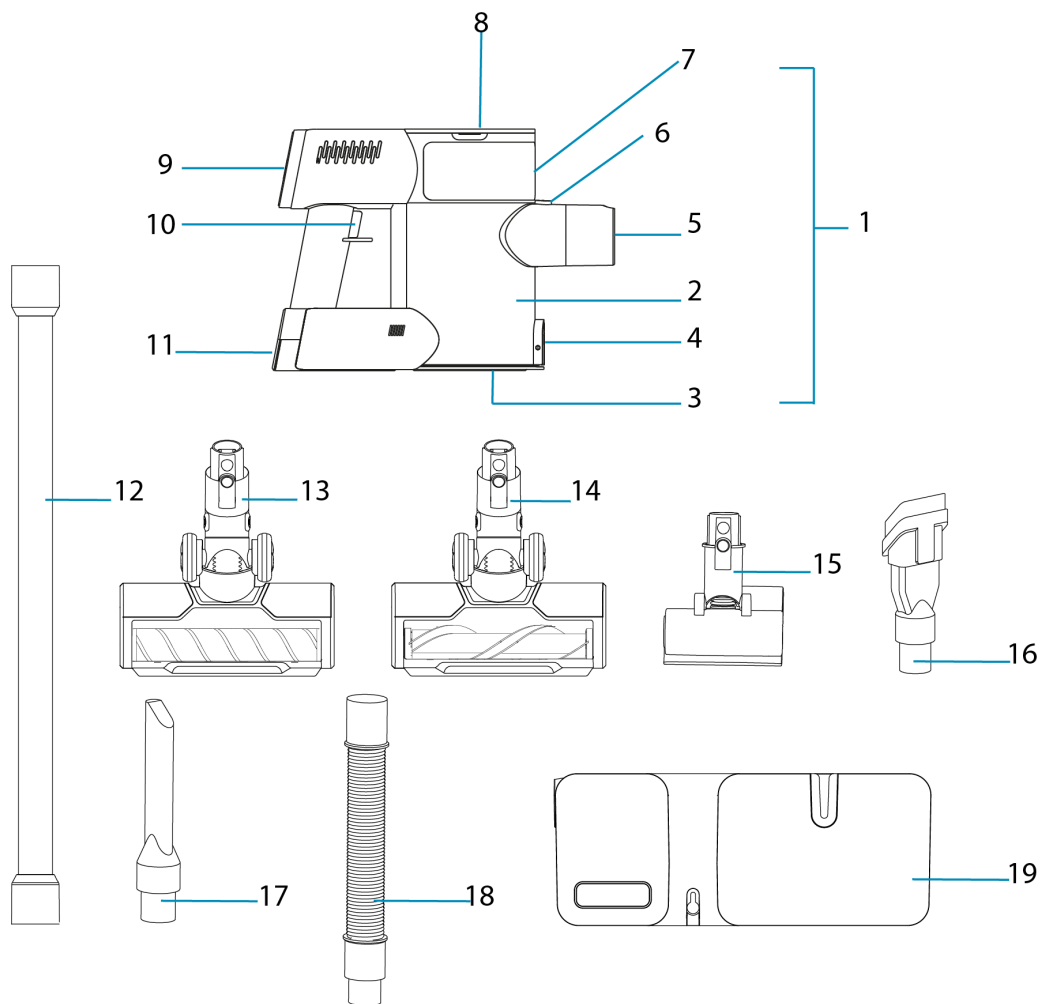


Это устройство соответствует требованиям АЕЕЕК (Контроль за отходами электрического и электронного оборудования) и изготовлено из деталей и материалов, подлежащих вторичной переработке и повторному использованию. Поэтому не следует утилизировать ваше устройство вместе с бытовыми или другими отходами. Электрическое и электронное оборудование необходимо сдать в соответствующий пункт сбора для переработки. Вы можете узнать об этих пунктах сбора в местных органах власти. Вы можете помочь защитить окружающую среду и природные ресурсы, утилизируя использованные продукты.



Упаковка вашего продукта изготовлена из материалов, пригодных для вторичной переработки, не выбрасывайте упаковочные отходы вместе с бытовыми и другими отходами. Вы можете помочь защитить окружающую среду и природные ресурсы, сдав упаковку на переработку.

2. ОПИСАНИЕ УСТРОЙСТВА



- | | |
|--|--------------------------------------|
| 1. Корпус | 11. Индикаторы заряда батареи |
| 2. Контейнер для сбора мусора | 12. Труба |
| 3. Крышка контейнера | 13. Паркетная щетка |
| 4. Кнопка открывания крышки контейнера | 14. Турбощетка |
| 5. Всасывающее отверстие | 15. Насадка для чистки мягкой мебели |
| 6. Клавиша извлечения контейнера | 16. Насадка с щеткой 2 в 1 |
| 7. Разъем для зарядки | 17. Щелевая насадка |
| 8. Крышка HEPA-фильтра | 18. Удлинительный шланг |
| 9. Панель регулировки мощности | 19. Зарядная станция |
| 10. Кнопка включения/выключения | |

3. ТЕХНИЧЕСКИЕ ХАРАКТЕРИСТИКИ

Модель : Солара

Напряжение: 28,8 В

Мощность: 400 Вт

Аккумулятор: 28,8 В 2500 мАч 72 Втч

Модель зарядного устройства

Вход зарядного устройства: 100–240 В, 50/60 Гц, 1,5 А

Выход зарядного устройства: 35,0 В 1,0 А 35,0 Вт

Соответствие стандартам: CE, AEEЕК

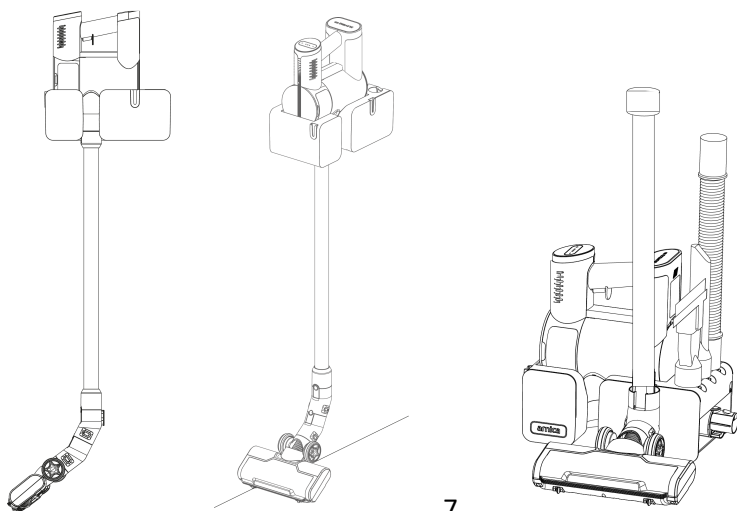
Это устройство соответствует европейским стандартам CE2014/30/EU (Директива Европейского союза об электромагнитной совместимости) и 2014/35/ EU (Директива Европейского союза о низковольтном оборудовании).

*Производитель оставляет за собой право вносить технические и конструктивные изменения.

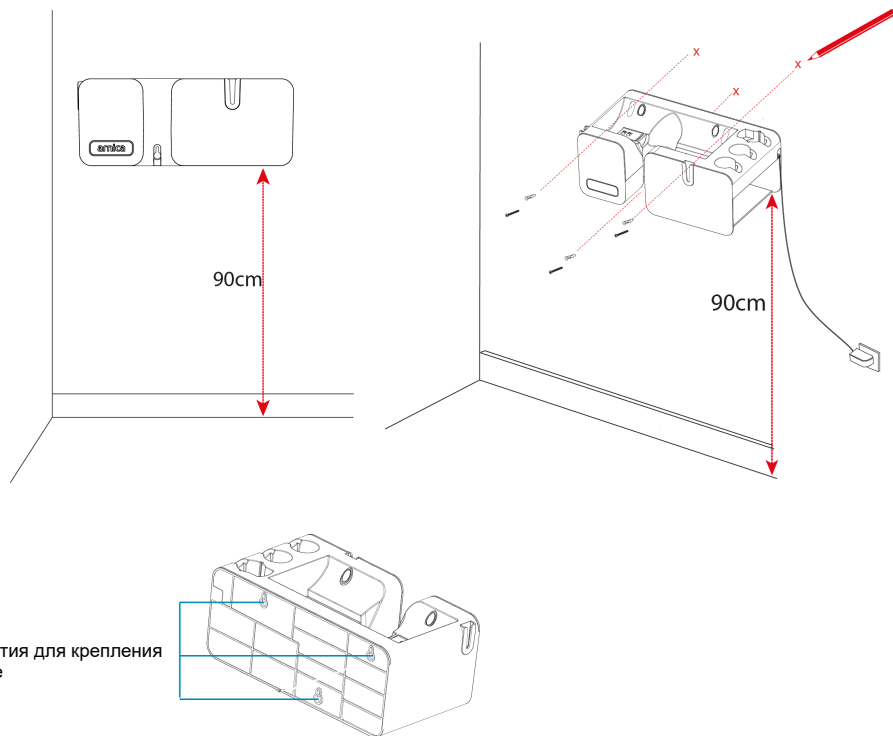
4. ПОДГОТОВКА К ИСПОЛЬЗОВАНИЮ

Подготовка зарядной станции

Вы можете использовать зарядную станцию для зарядки вашего устройства. Зарядная станция предназначена как для крепления к стене, так и для размещения на полу. Зарядную станцию также можно использовать в качестве контейнера для хранения аксессуаров.



Если вы хотите закрепить зарядную станцию на стене, разместите ее так, чтобы нижняя линия зарядной станции находилась на высоте 90 см от пола. Отметьте карандашом отверстия для шурупов, просверлите отверстия в отмеченных точках сверлом 6 мм и вставьте дюбели. Закрепите зарядную станцию на стене, затянув саморезы.

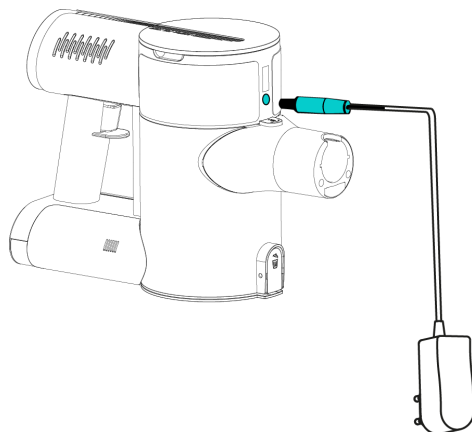
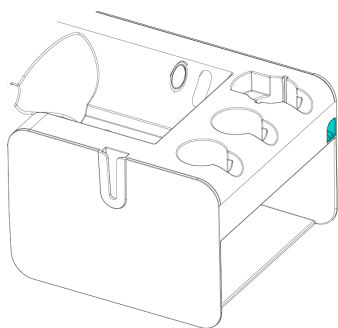


Если вы хотите снять зарядную станцию со стены, просто ослабьте винты на несколько оборотов и переместите зарядную станцию вверх.

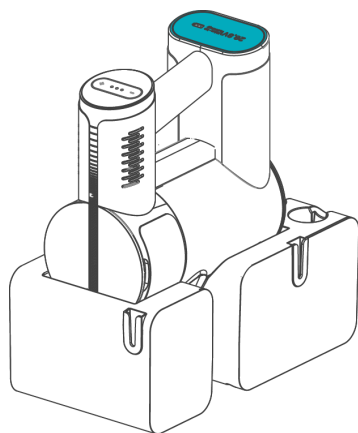


Перед первым использованием необходимо заряжать устройство не менее 4 часов.

Для зарядки необходимо вставить конец зарядного кабеля в гнездо на зарядной станции. При желании вы также можете зарядить устройство, вставив конец зарядного адаптера в слот на передней части корпуса, не используя зарядную станцию.



Когда вы правильно поместите устройство на зарядную станцию, оно начнет заряжаться.



Полная зарядка устройства может занять до 4 часов. Во время зарядки индикаторы на изделии начнут попеременно мигать. Когда устройство будет полностью заряжено, загорятся все индикаторы. Устройство не может работать во время зарядки. Если работающее устройство поместить на зарядную станцию, оно автоматически выключится.

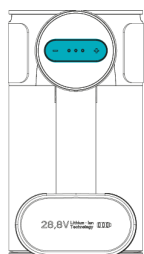
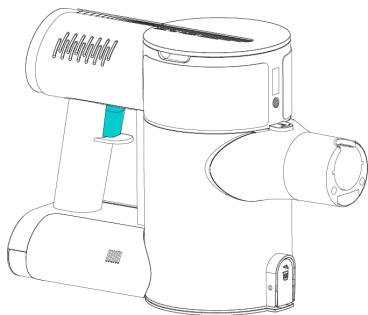
28,8V Lithium - Ion
Technology



Перед использованием устройства убедитесь, что фильтры в контейнере установлены. При отсутствии фильтров и при их неправильной установке эффективность всасывания значительно снижается.

5. ИСПОЛЬЗОВАНИЕ

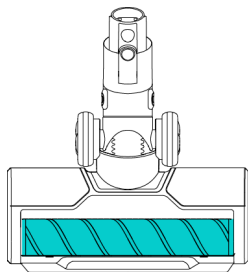
Запустите пылесос, зажав кнопку включения/выключения. Пока вы держите кнопку нажатой, устройство будет работать.



Вы можете использовать кнопки на панели регулировки скорости для регулировки мощности всасывания.

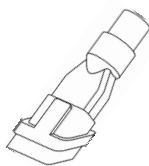


При желании вы можете использовать насадки, прикрепив их к концу трубы или непосредственно прикрепив их к всасывающему отверстию на корпусе пылесоса. Чтобы снять насадку, достаточно зажать кнопку на насадке и слегка потянуть ее.



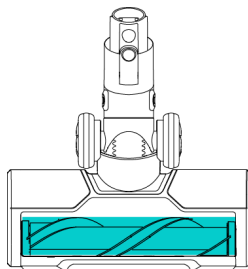
Паркетная щетка

Подходит для твердых полов, таких как паркет, плитка, ковры с тонким ворсом.



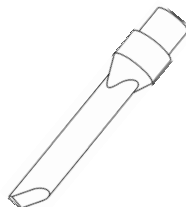
Насадка с щеткой 2в1

Подходит для уборки пылесосом таких мест, как шторы, клавиатуры, салоны автомобилей, журнальные столики, диваны.



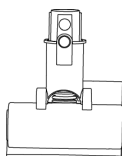
Турбощетка

Подходит для чистки ковров



Щелевая насадка

Подходит для узких и тонких поверхностей, таких как плинтусы, подоконники и труднодоступные углы.



Насадка для чистки мягкой мебели

Подходит для уборки таких поверхностей, как диваны, стулья, кровати.



Удлинительный шланг

Используется в труднодоступных местах, удлиняя основную трубу или заменяя ее.

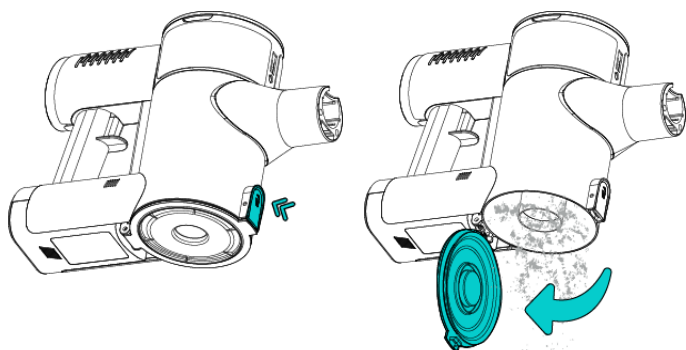
6. ЧИСТКА И ОБСЛУЖИВАНИЕ

- Перед началом процедур очистки и технического обслуживания обязательно выньте вилку из розетки.



Во избежание поражения электрическим током не погружайте шнур, вилку или устройство в воду или любую жидкость и не протирайте их влажной тканью.

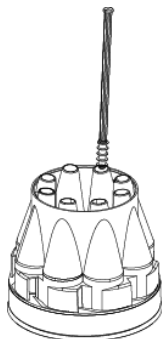
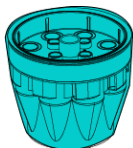
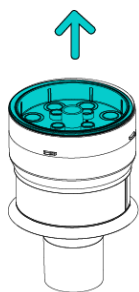
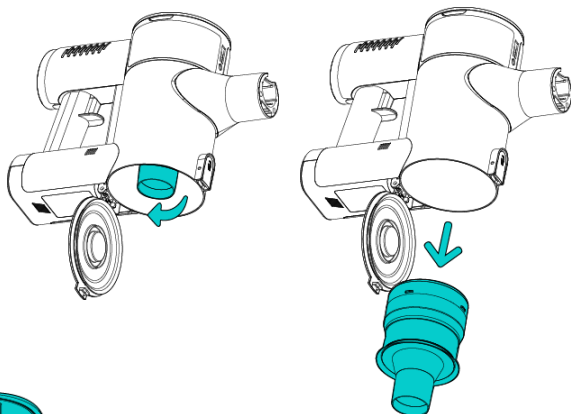
- Очищайте пылесос и его фильтры после каждого использования из соображений гигиены и для продления срока службы пылесоса.
- Чтобы высыпать мусор из контейнера откройте нижнюю крышку, нажав на кнопку, и высыпьте мусор.



- Чтобы снять контейнер, нажмите клавишу извлечения контейнера на корпусе пылесоса, поверните контейнер влево и потяните вниз.



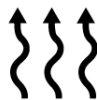
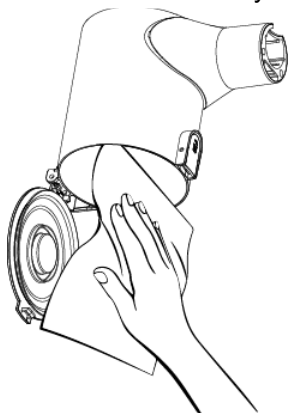
- Чтобы вытащить блок циклонного фильтра из контейнера, откройте нижнюю крышку контейнера нажав на кнопку, и выверните блок циклонного фильтра из камеры.



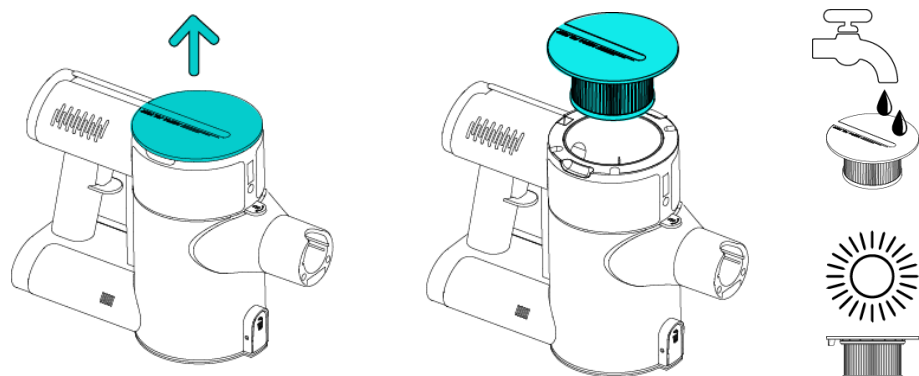
- Вы можете вытащить блок циклонного фильтра из металлического корпуса и прочистить забитые отверстия с помощью тонкой щетки.

- Не мойте контейнер под водой, его можно только протирать влажной
- тканью.

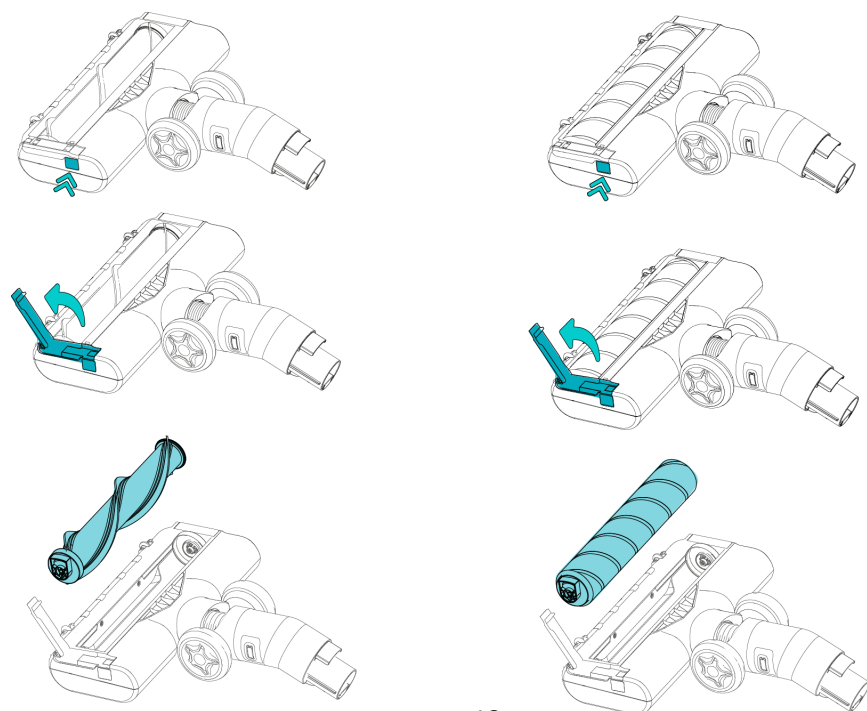
Вы можете мыть блок циклонных фильтров. Перед повторным использованием убедитесь, что он полностью высох.



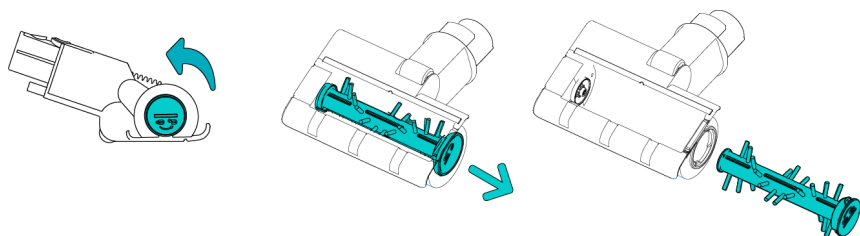
Выньте HEPA-фильтр из корпуса, потянув его вверх. Вы можете промыть HEPA-фильтр, но убедитесь, что он полностью высох, прежде чем вставлять его обратно.



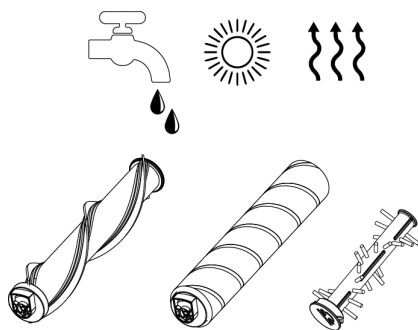
Чтобы очистить щетки для паркета и ковра, нажмите маленькую кнопку сбоку и поднимите боковую крышку. Достаньте вращающиеся щетки и уберите мусор, запутавшийся вокруг них. Проверьте всасывающее отверстие, очистите его при необходимости.



Чтобы очистить щетку для мягкой мебели, поверните монеткой крышку с символом замка сбоку против часовой стрелки и вытащите вращающуюся щетку.



Паркетную щетку, турбощетку и щетку для мягкой мебели можно мыть. Перед повторным использованием убедитесь, что они полностью высохли.



Решение проблем.

Если вы не можете решить проблемы, возникающие на вашем устройстве, с помощью методов, указанных в таблице ниже, сдайте свое устройство в авторизованный сервисный центр Arnica.

Проблема	Причина	Решение
Пылесос не всасывает	Низкий уровень заряда аккумулятора	
Пылесос не всасывает	Фильтры не установлены	Убедитесь, что фильтры в контейнере и корпусе установлены правильно.
Мощность всасывания недостаточна	Фильтры могут быть изношенными	Очистите или замените фильтры.
Мощность всасывания недостаточна	Предмет может застрять во всасывающем отверстии	Проверьте, не заблокированы ли воздуховод и контейнер.

Проблема	Причина	Решение
Устройство не заряжается	Зарядный адаптер может быть не подключен	Вставьте зарядный адаптер в розетку. Когда начнется зарядка, загорятся индикаторы устройства и адаптера.
Устройство не заряжается	Устройство может быть неправильно размещено в док-станции	Убедитесь, что устройство корректно и полностью вставлено в док станцию и кабель полностью подключен.
Пылесос выдувает пыль	Контейнер или фильтры могут быть переполнены.	Очистите контейнер и фильтры. Заменяйте фильтры на новые каждые 6 месяцев.
Пылесос выдувает пыль	Контейнер или фильтры могут быть переполнены.	Убедитесь, что фильтры установлены правильно.

7. УПАКОВКА И ДОСТАВКА

Для защиты устройства его необходимо транспортировать в оригинальной упаковке с разделителями или обернув его мягкой тканью. При неправильной упаковке пластиковые детали могут сломаться, а электрические компоненты могут быть повреждены.

- Поскольку производительность аккумулятора в устройстве меняется в зависимости от условий использования, уменьшение времени работы со временем не покрывается гарантией.

ОСТОРОЖНО!

- Защищайте устройство и его аксессуары от ударов во время использования. Повреждения, которые могут возникнуть в результате ударов и падений, не подлежат гарантии.
- В случае неисправности обращайтесь в авторизованный сервисный центр Arpica с чеком или заполненным гарантийным талоном.



Официальный срок службы вашего устройства составляет 7 лет.

ПРОИЗВОДИТЕЛЬ / КОМПАНИЯ-ИМПОРТЕР:

SENUK ELECTRIC MOTORS IND. VE TIK. Инк.

Джихангир Мах. Долум Тесислери Кад. Мученик-пехотинец Явуз

Бахар Сок. № :7 34310 Авджылар/СТАМБУЛ

Телефон : (0212) 422 13 30

Факс: (0212) 422 09 29

Происхождение : Турция

ГАРАНТИЙНЫЙ ТАЛОН

Приобретенное вами устройство в соответствии со статьей 56 Закона № 6502 о защите прав потребителей, опубликованного в «Официальном вестнике» от 28.11.2013 г. под номером 28835 и вступившего в силу 28.05.2014 г., SENUR Elektrik Motorlari San. ve tic. Инк. гарантируется. Учет следующих условий при использовании этого устройства гарантирует, что ваше устройство останется на гарантии.

ГАРАНТИЙНЫЕ УСЛОВИЯ

- Гарантийный срок начинается с даты поставки товара и составляет 3 года.
 - На весь продукт, включая все его части, распространяется гарантия.
 - В случае обнаружения дефекта товара потребитель в соответствии со статьей 11 Закона № 6502 о защите прав потребителей;
 - Выход из договора
 - Запрос скидки от продажной цены,
 - Заявка на бесплатный ремонт,
 - Запрашивая замену проданного товара на исправный, можно воспользоваться одним из его прав.
 - Если потребитель из этих прав выбирает право на бесплатный ремонт, продавец; Он обязан производить или ремонтировать товары бесплатно под любым другим названием, таким как стоимость рабочей силы, стоимость запасных частей или любое другое название. потребитель бесплатно может также использовать право на ремонт в отношении производителя или импортера. Продавец, производитель и импортер несут солидарную ответственность за использование этого права потребителем.
 - Если потребитель использует свое право на бесплатный ремонт, товар;
 - * Сбой снова в течение гарантийного срока,
 - * Превышение максимального времени, необходимого для ремонта,
 - * Определение того, что ремонт невозможен, на основании отчета авторизованной сервисной станции, дилера, производителя или импортера в случаях;
- Потребитель может потребовать от продавца возврата стоимости товара, уменьшения суммы недостатка или, по возможности, замены товара на исправный. Продавец не может отказать в просьбе потребителя. Если это требование не выполняется, продавец, производитель и импортер несут солидарную ответственность.
- Срок ремонта товара не может превышать 20 рабочих дней, легковых автомобилей и микроавтобусов - 30 рабочих дней. Этот срок начинается с даты сообщения о дефекте товара в авторизованный сервисный центр или продавцу в течение гарантийного срока и с даты доставки товара в авторизованный сервисный центр вне гарантийного срока. Если дефект товара не может быть устранен в течение 10 рабочих дней, производитель или импортер; Пока ремонт товара не завершен, он должен выделить в пользование потребителю другой товар с аналогичными характеристиками. В случае неисправности изделия в течение гарантийного срока к гарантийному сроку прибавляется время, проведенное в ремонте.
 - Гарантия не распространяется на дефекты, возникшие в результате использования продукта вопреки условиям руководства пользователя.
 - Потребитель может обратиться в Потребительский арбитражный комитет или Потребительский суд по месту жительства или потребительской сделки, в случае возникновения споров, связанных с использованием его прав, вытекающих из гарантии.

ПРОИЗВОДИТЕЛЬ/ИМПОРТЕР:

Название: SENUR ELEKTRIK MOTORLARI SAN. VE TIC. Инк.

Адрес штаб-квартиры: Cihangir Mah. Заправочное оборудование Cad., Мученик Пияде Рядовой Явуз Бахар Ск.

№:7 34310 Авджылар / СТАМБУЛ

Телефон: (0212) 422 19 10/4 линия - (0212) 422 13 30/5 линия

Факс: (0212) 422 09 29

ВЫ — ВЛАСТЬ КОМПАНИИ

Подпись - Печать



Номер производства / неделя / серийный номер

ТОВАРЫ

тип : Беспроводной пылесос
 Бренд : Арника
 модель : солара
 источник : Турция
 Дата и место доставки :

Дата/Подпись/Печать

ВАШ ПРОДАВЕЦ

Заголовок :

Адрес :

Телефон :

Факс:

Дата и номер счета