

# arnica™

## Дамца

Пылесос с водяным фильтром



**Инструкция по эксплуатации**

Горячая линия 8800-5555-261



## Пылесос для сухой уборки с водяным фильтром Arnica Damla/Damla Plus

Благодарим за то, что Вы остановили свой выбор на нашей продукции. Настоящая инструкция разработана для того, чтобы вы остались довольны этим прибором и использовали все предлагаемые им возможности.

**ВНИМАНИЕ:** Перед использованием прибора внимательно прочитайте инструкцию. Сохраните инструкцию на случай возникновения каких-либо вопросов в будущем.

### Содержание:

Пылесос для сухой уборки с водяным фильтром Arnica Damla/Damla Plus.....	3
Правила техники безопасности.....	3
Общее описание.....	5
Подготовка к использованию.....	7
Использование прибора.....	9
Чистка и текущее техническое обслуживание.....	9

### Правила техники безопасности

1. Обязательно прочитайте инструкцию о правильной и безопасной эксплуатации прибора.
2. Храните прибор в недоступном для детей месте.
3. Данный прибор не предназначен для самостоятельного использования людьми с ограниченными физическими возможностями, а также людьми с умственными и психическими расстройствами.
4. Не разрешайте детям играть с прибором
5. Не разрешайте детям производить чистку и текущее техническое обслуживание прибора самостоятельно без присмотра взрослых.
6. В целях безопасности, не подпускайте детей близко к прибору и не позволяйте им играть с ним.
7. В случае повреждения электрического кабеля, во избежание каких-либо рисков, кабель должен быть заменен фирмой-производителем, либо в авторизованном сервис-центре.
8. До начала эксплуатации вашего прибора, проверьте, соответствует ли напряжение прибора напряжению сети в вашем доме.
9. При эксплуатации ваш пылесос должен быть подключен к безопасной электросети. Сила тока предохранителей электросети для безопасного использования составляет минимум 10 (десять) Ампер.
10. Перед тем, как перенести пылесос в другое место, прочистить, провести его сборку-разборку и др., обязательно вытащите из розетки вилку кабеля питания.
11. Не отсоединяйте пылесос от сети, держась за кабель. Держитесь при отсоединении от сети за вилку.
12. Не пережимайте сетевой кабель, не зажимайте его дверью, не перекручивайте и избегайте контакта с острыми углами, краями и поверхностями.

13. В случае, если на сетевом кабеле или же на вилке имеются какие-либо дефекты, ни в коем случае не подключайте ваш прибор к сети и не используйте его. Обратитесь в ближайший сервисный центр для того, чтобы заменить поврежденный шнур либо вилку.
14. Не покидайте помещение, оставив прибор в рабочем состоянии/включенным.
15. Будьте особенно осторожны, проводя уборку лестниц. Лицо, использующее прибор, должно находиться на уровне выше по отношению к нему.
16. Не пытайтесь включить поврежденный прибор.
17. Не направляйте шланг и всасывающее сопло пылесоса в сторону людей и животных.
18. При возникновении утечки жидкости немедленно выключите прибор.
19. Ни в коем случае не погружайте моторный отсек в воду и избегайте его любого возможного контакта с водой.
19. Кислоты, ацетон, растворители и другие агрессивные жидкости причиняют прибору вред и могут привести к коррозии.
20. Используйте только оригинальные комплектующие, запасные части и аксессуары.
21. Для проведения ремонта и приобретения запасных частей обратитесь в авторизованный сервисный центр.

**ВНИМАНИЕ:** Ни в коем случае не используйте прибор для сбора строительных, горючих и взрывоопасных материалов или уборки предметов, которые впитали эти материалы. Также не собирайте пепел и такие жидкости как: масло, бензин, растворитель, спирт, керосин и другие жидкости, градус которых превышает 60. Это может вызвать взрыв или пожар. Запрещено использование прибора вблизи горючих материалов, а также сбор пыли, отходов и мусора, вредных для здоровья.

**ВНИМАНИЕ:** Приобретенный вами прибор предназначен для уборки сухой бытовой пыли и мусора в домашних условиях.

Прибор не предназначен для использования в коммерческих и профессиональных целях.

## Общее описание

Основные части прибора показаны на рисунке справа.

### А. Верхняя группа корпуса (моторный отдел)

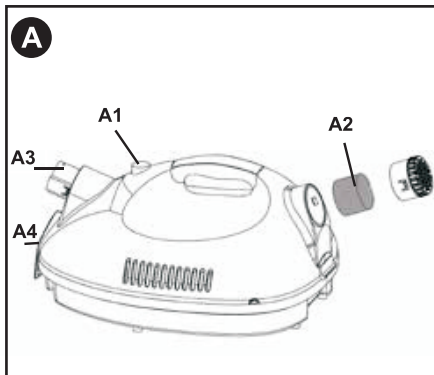
В этом отделе находится двигатель, включатель и прочие части управления.

A1. Включатель

A2. Поролоновый фильтр

A3. Отверстие для всасывания

A4. Фиксирующая защелка



### В. Нижняя группа корпуса

(ГРУППА РЕЗЕРВУАРА)

Эта нижняя часть пылесоса, предназначенная для сбора пыли и грязи в воду. Эта группа соединена с моторным отделом с использованием замка-клипсы.

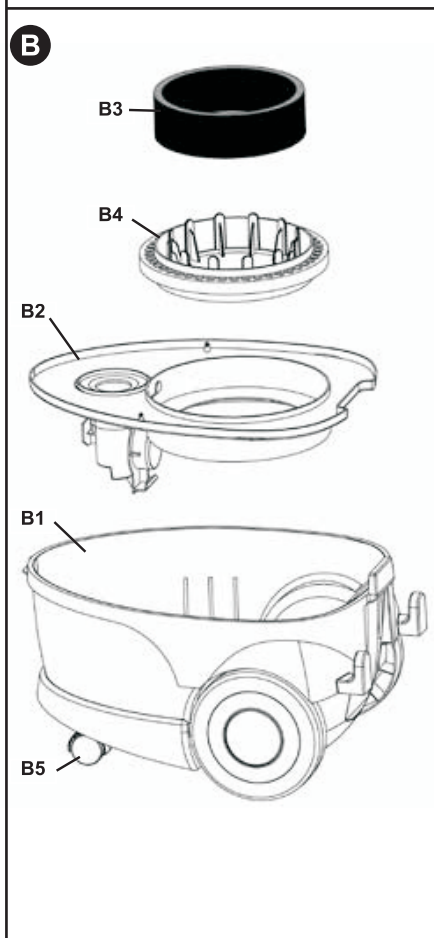
B1. Нижний корпус (прозрачный резервуар)

B2. Корпус водяного фильтра

B3. Губка водяного фильтра (вставляется в крышку водяного фильтра)

B4. Крышка водяного фильтра (вставляется в корпус водяного фильтра)

B5. Колесики

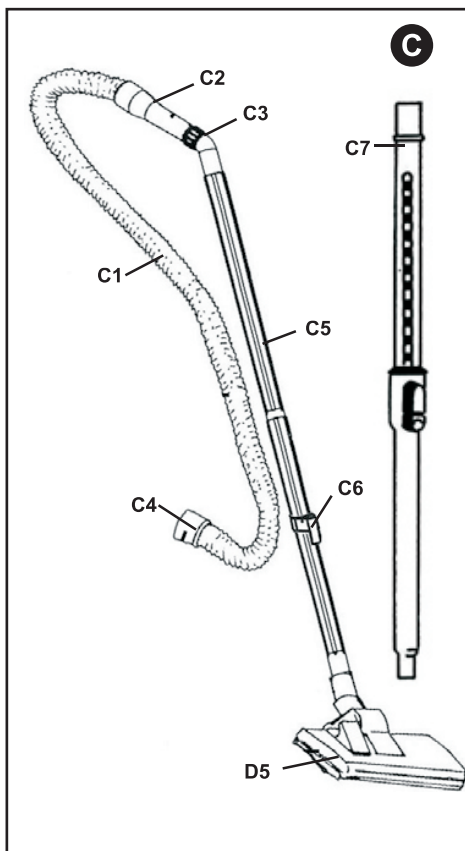


### C. Группа всасывающего шланга

В эту группу входит всасывающий шланг с ручкой и всасывающие трубы.

На ручке находится механический регулятор мощности.

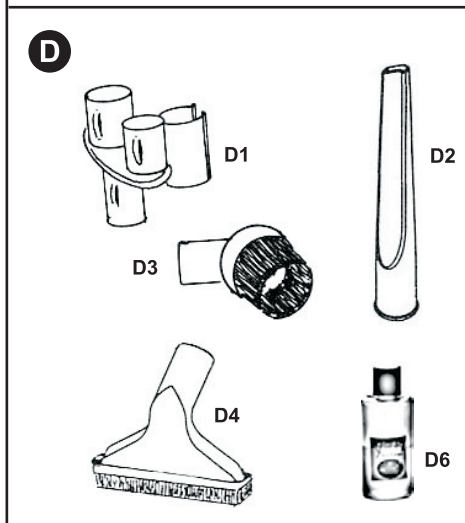
- C1. Гибкий шланг
- C2. Ручка
- C3. Механический регулятор мощности всасывания
- C4. Соединительная часть
- C5. Пластиковая всасывающая труба 2 шт.
- (только для моделей Damla).
- C6. Крючок для крепления к корпусу
- C7. Телескопическая всасывающая труба
- (только для модели Damla Plus)



### D. Группа аксессуаров

Для разных видов уборки используются различные аксессуары.

- D1. Держатель для аксессуаров
- D2. Щелевая насадка
- D3. Насадка для мебели с мягким ворсом
- (только для Damla Plus)
- D4. Насадка для чистки текстиля и тканевых обивок мебели
- (только для Damla Plus)
- D5. Универсальная щётка пол/ковёр
- D6. Ароматизатор (только для Damla Plus)



## Подготовка к использованию

**ВНИМАНИЕ!** Не включайте прибор в источник питания до тех пор, пока он не будет полностью подготовлен к работе.

1. Расфиксируйте фиксатор (защелку)



2. Поднимите верхнюю часть корпуса за ручку и снимите ее.



3. Выньте крышку водяного фильтра.



4. Снимите корпус водяного фильтра





5. Налейте воду в прозрачный резервуар для воды.  
Уровень воды не должен быть выше отметки MAX (макс. 2 литра).
6. Вставьте губку водяного фильтра в корпус водяного фильтра, затем вставьте корпус в прозрачный бак водяного фильтра.



7. Поставьте верхнюю часть корпуса на нижнюю и зафиксируйте ее.



8. Вставьте соединительную часть всасывающего шланга в отверстие для всасывания, а затем поверните ее в любую сторону. Вы должны услышать щелчок, сообщающий о том, что всасывающий шланг зафиксировался.





Для того чтобы снять всасывающий шланг, нажмите кнопку фиксатора, находящуюся на соединительной части, и затем потяните всасывающий шланг.

**ВНИМАНИЕ:** Используйте прибор только для сухой уборки!

### **Использование прибора**

1. Соедините части прибора и подготовьте его к использованию.
2. Выберите насадки в зависимости от предназначения и места уборки.
3. Прикрепите насадки к шлангу или удлинительной трубе.

Для эффективной уборки используйте насадки в соответствии с их предназначением:

- Универсальная щётка пол/ковёр (D5) предназначена для чистки ковров, полов и твердых поверхностей.
- Щелевая насадка (D2) предназначена для уборки узких мест.
- Всасывающая труба (C5, C7) без насадок - предназначена для сбора грунта, стружек, крошек.
- Насадка для чистки текстиля и тканевых обивок мебели (D4).
- Насадка для мебели с мягким ворсом (D3) предназначена для сбора пыли с полок, светильников, рам, украшений и т.п.

Вставьте вилку кабеля в источник питания. Чтобы включить прибор, нажмите кнопку включения прибора (A1).

Для использования функции выдува поверните крышку фильтра и выньте фильтр (A2), затем вставьте шланг (C4) в гнездо фильтра и включите двигатель.

### **Чистка и текущее техническое обслуживание**

1. Прежде, чем приступить к процедурам по чистке и текущему техническому обслуживанию, обязательно вытащите штепсель из розетки.
2. Отсоедините все шланги от моторного отсека и бака для сбора мусора. Отщелкнув защелки, приподнимите моторный отсек и снимите его.
3. После каждого использования промывайте и высушивайте прозрачный бак для сбора мусора.
4. Из гигиенических соображений и с целью продления срока эксплуатации пылесоса, ни в коем случае не оставляйте внутри него жидкость или грязь.
5. Губчатый пенный фильтр можно промыть теплой водой с мылом либо проточной водой (из крана). Перед тем, как установить его на место, его необходимо просушить. Ни в коем случае не мойте губчатый фильтр горячей водой или в стиральной машине.
6. Промойте корпус водяного фильтра, а также губку водяного фильтра проточной водой.
7. Периодически следует проверять, не загрязнен ли выходной воздушный фильтр (A2), находящийся в моторном отсеке. При необходимости, его можно промыть теплой водой.
8. Используйте только оригинальные комплектующие и запасные части для эффективной уборки, а также для сохранения гарантии и продления срока службы пылесоса. При необходимости, вы можете приобрести комплектующие и аксессуары в ближайшем сервисном центре или у авторизованного дилера.

**Модель:**

Arnica DAMLA/DAMLA PLUS

Мощность 2400 Вт

Пылесос с аквафильтром

**Сделано в Турции****Завод изготовитель:**

СЕНУР Электрик Моторлари, Явуз Бахар Сок. № 7

Бешикташ 34310 Стамбул-Турция

Сертификат соответствия ТС:

№ ТС RU C-TR.AB29.B.05037

**Орган по сертификации продукции:**

ООО «ТРАНСКОНСАЛТИНГ», 121170, город Москва, Кутузовский проспект,

дом 36, строение 4

**Импортер в России:**

ООО «РМС ТРЕЙД», 198095, город Санкт-Петербург, ул. Швецова д. 41

