

# arnica™

## VIRA

Моющий пылесос с аквафильтром  
для сухой и влажной уборки



**Инструкция по эксплуатации**

Горячая линия для потребителей 8800 5555 261



## Пылесос для сухой и влажной уборки и для чистки ковров Arnica Vira

Как только вы начнете пользоваться данным пылесосом, вы обязательно убедитесь в том, что сделали правильный выбор. Мы ставим перед собой цель превзойти ваши ожидания от пылесоса по той цене, которую вы за него заплатили. Мы выражаем вам благодарность за то, что вы остановили свой выбор на нашей продукции.

Прежде, чем пользоваться пылесосом, пожалуйста, ознакомьтесь с его комплектующими и прочитайте инструкцию по его эксплуатации. При правильной эксплуатации пылесоса в соответствии с инструкцией, вы увидите, насколько все легко и просто. Желаем вам, чтобы ваш пылесос прослужил долго.

На веб-странице [http://arnica-home.ru/how\\_to\\_buy/instructions/](http://arnica-home.ru/how_to_buy/instructions/) можно скачать данную инструкцию в электронном виде.

### ОГЛАВЛЕНИЕ

Пылесос для сухой и влажной уборки и для чистки ковров Arnica Vira.....	3
Правила техники безопасности .....	4
Основные части прибора .....	6
Подготовка к эксплуатации .....	8
Сухая уборка с аквафильтром.....	9
Чистка ковров и влажная уборка .....	11
Меры предосторожности при выполнении влажной уборки и чистке ковра .....	14
Сухая уборка при помощи мешка.....	14
Фильтрация и ароматизация воздуха через аквафильтр.....	15
Сбор жидкости.....	15
Вакуумная обработка мягких игрушек и постельного белья.....	15
Чистка и текущее техническое обслуживание.....	16
Чистка Турбо-щетki.....	16
Перевозка и транспортировка.....	16
Гарантия и правовая информация.....	17
Технические характеристики.....	17

## Правила техники безопасности

1. Обязательно прочитайте инструкцию о правильной и безопасной эксплуатации прибора.
2. Храните прибор в недоступном для детей месте.
3. Данный прибор не предназначен для самостоятельного использования людьми с ограниченными физическими возможностями, а также людьми с умственными и психическими расстройствами.
4. Не разрешайте детям играть с прибором
5. Не разрешайте детям производить чистку и текущее техническое обслуживание прибора самостоятельно без присмотра взрослых.
6. В целях безопасности, не подпускайте детей близко к прибору и не позволяйте им играть с ним.
7. В случае повреждения электрического кабеля, во избежание каких-либо рисков, кабель должен быть заменен фирмой-производителем, либо в авторизованном сервис-центре.
8. До начала эксплуатации вашего прибора, проверьте, соответствует ли напряжение прибора напряжению сети в вашем доме.
9. При эксплуатации ваш пылесос должен быть подключен к безопасной электросети. Сила тока предохранителей электросети для безопасного использования составляет минимум 10 (десять) Ампер.
10. Перед тем, как перенести пылесос в другое место, прочистить, провести его сборку-разборку и др., обязательно вытащите из розетки вилку кабеля питания.
11. Не отсоединяйте пылесос от сети, держась за кабель. Держитесь при отсоединении от сети за вилку.
12. Не пережимайте сетевой кабель, не зажимайте его дверью, не перекручивайте и избегайте контакта с острыми углами, краями и поверхностями.
13. В случае, если на сетевом кабеле или же на вилке имеются какие-либо дефекты, ни в коем случае не подключайте ваш прибор к сети и не используйте его. Обратитесь в ближайший сервисный центр для того, чтобы заменить поврежденный шнур либо вилку.
14. Не покидайте помещение, оставив прибор в рабочем состоянии/включенным.
15. Будьте особенно осторожны, проводя уборку лестниц. Лицо, использующее прибор, должно находиться на уровень выше по отношению к нему.
16. Не пытайтесь включить поврежденный прибор.
17. Не направляйте шланг и всасывающее сопло пылесоса в сторону людей и животных.
18. Регулярно проверяйте, функционирует ли поплавковый клапан.
19. При возникновении утечки жидкости немедленно выключите прибор.
20. Ни в коем случае не погружайте моторный отсек в воду и избегайте его любого возможного контакта с водой.
21. Кислоты, ацетон, растворители и другие агрессивные жидкости причиняют прибору вред и могут привести к коррозии.
22. Используйте только оригинальные комплектующие, запасные части и аксессуары.

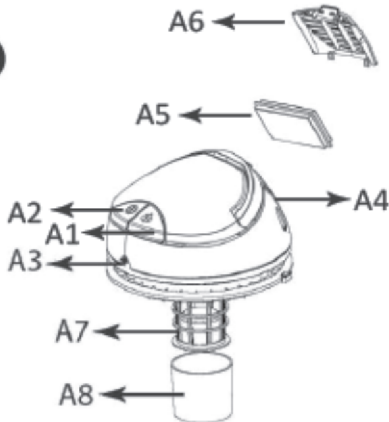
23. Для проведения ремонта и приобретения запасных частей обратитесь в авторизованный сервисный центр.
24. Используйте только шампунь, одобренный и рекомендованный фирмой-производителем. При чистке прибора ни в коем случае не пользуйтесь отбеливателем и другими моющими и чистящими средствами. Это может повредить прибор.
25. Прежде, чем использовать шампунь, убедитесь в том, что он не окажет негативного воздействия на то покрытие или поверхность, которое вы планируете почистить. В особенности это касается чистки ковров.
26. Перед тем, как приступить к чистке ковров, чувствительных к определенным химикатам, попробуйте рукой нанести шампунь на обратную сторону ковра.

**ВНИМАНИЕ:** Ни в коем случае не используйте прибор для сбора строительных, горючих и взрывоопасных материалов или уборки предметов, которые впитали эти материалы. Также не собирайте пепел и такие жидкости как: масло, бензин, растворитель, спирт, керосин и другие жидкости, градус которых превышает 60. Это может вызвать взрыв или пожар. Запрещено использование прибора вблизи горючих материалов, а также сбор пыли, отходов и мусора, вредных для здоровья.

**ВНИМАНИЕ:** Приобретенный вами прибор предназначен для уборки сухой бытовой пыли и мусора в домашних условиях. Прибор не предназначен для использования в коммерческих и профессиональных целях.

## Основные части прибора

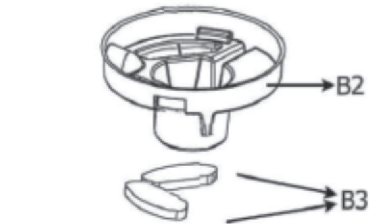
**A**



### A. Верхняя часть корпуса

- A1. Кнопка включения/выключения насоса (с капельками)
- A2. Кнопка включения-выключения двигателя
- A3. Место подсоединения шланга, подающего шампунь.
- A4. Место установки воздушного фильтра
- A5. Воздушный микрофильтр
- A6. Крышка воздушного фильтра
- A7. Поплавковый клапан
- A8. Пенный фильтр

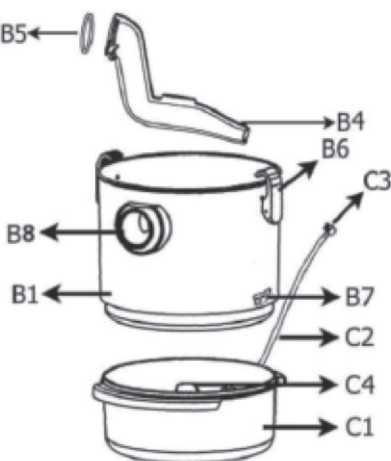
**B**



### B. Прозрачный бак для сбора мусора

- B1. Прозрачный бак для сбора мусора и жидкостей
- B2. Корпус водяного фильтра
- B3. Губковый фильтр
- B4. Трубка водяного фильтра (колено)
- B5. Уплотнительная прокладка
- B6. Защелка бака для сбора мусора
- B7. Гнездо для фиксации защелки.
- B8. Отверстие для основного шланга

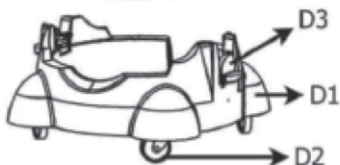
**C**



### C. Резервуар для шампуня

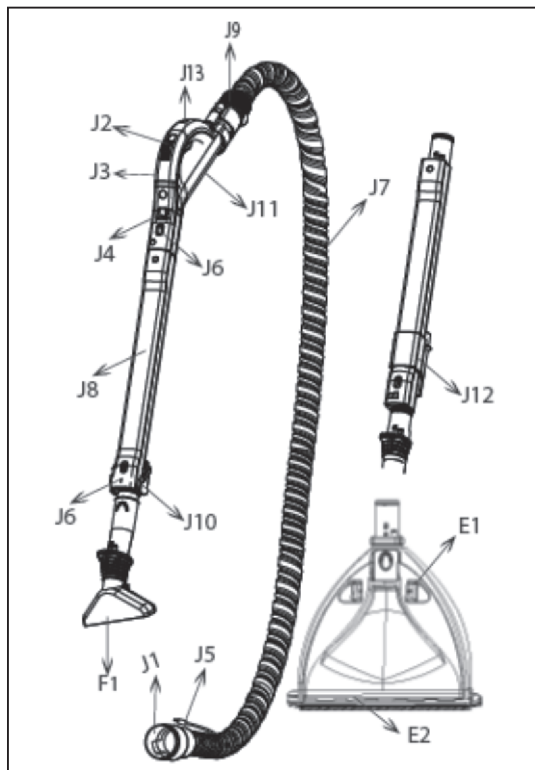
- C1. Резервуар для моющего раствора
- C2. Шланг для подачи шампуня
- C3. Коннектор подачи шампуня
- C4. Максимальная отметка уровня

**D**



### D. Колесная база

- D1. Колесная база
- D2. Колесики
- D3. Защелка колесной базы



## И. Основной шланг, трубы для сбора мусора

- J1. Разъем для подключения к баку для сбора мусора
- J2. Фиксатор клавиши подачи шампуня
- J3. Отсутствует в данной модели
- J4. Механический регулятор мощности всасывания
- J5. Разъем для подключения шланга подачи шампуня
- J6. Кнопка фиксатора трубы
- J7. Шланг для сбора мусора
- J8. Удлинительная трубка
- J9. Встроенный шланг для подачи шампуня
- J10. Маленькая щетка для чистки обивки мебели, занавесей
- J11. Рукоятка-пистолет
- J12. Крюк для крепления на корпусе
- J13. Клавиша подачи шампуня

## Е. Большая мощная насадка

Используется для влажной уборки твердых поверхностей и чистки ковров. Для мытья паркета, ламината, плитки, линолеума используйте с резиновой насадкой для твердых поверхностей. Для чистки ковров – только саму насадку.

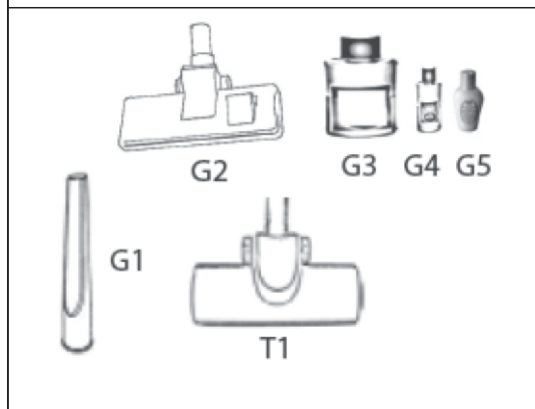
- E1. Большая мощная насадка
- E2. Резиновая насадка для твердых поверхностей

## Ф. Маленькая мощная насадка

F1. Используется для разбрызгивания шампуня и сбора жидкости при чистке небольших участков, например, мягкой мебели и небольших ковров.

## Г. Аксессуары

- G1. Узкая насадка для уборки труднодоступных мест
- G2. Насадка для сухой уборки с педалью пол/ковер
- G3. Шампунь для чистки ковров
- G4. Ароматизатор
- G5. Пеногаситель



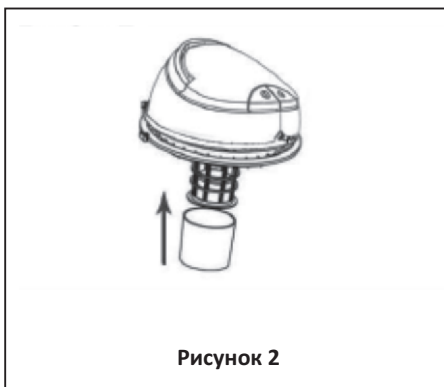
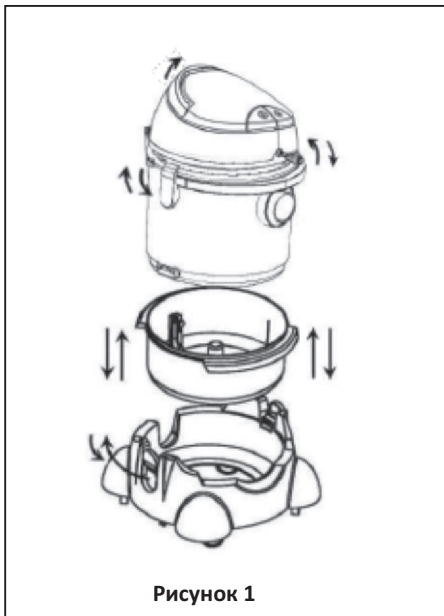
## Т. Турбо-щетка насадка

- T1. Турбо-щетка предназначена для глубокой очистки ковровых поверхностей.

## Подготовка к эксплуатации

**ВНИМАНИЕ:** Прежде, чем приступить к подготовке прибора к эксплуатации, обязательно отключите прибор от сети.

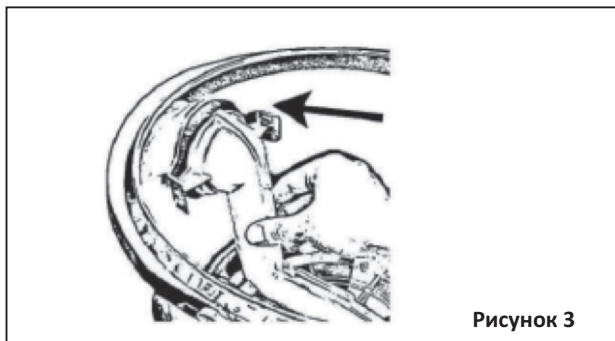
1. Держась за ручку, извлеките прибор из упаковки.
2. Отщелкнув две защелки, отсоедините от прозрачного бака для сбора мусора моторный отсек.
3. Отставьте моторный отсек в сторону. Вытащите наружу корпус водяного фильтра, находящийся внутри прозрачного бака для воды.
4. Отщелкнув защелки, отсоедините от колесной базы резервуар для шампуня из черного пластика.
5. Вытащите резервуар для шампуня и отставьте его в сторону.
6. Сверьте те комплектующие и аксессуары, которые Вы вытащили из прозрачного бака для воды, с теми, которые указаны в настоящей инструкции по эксплуатации. Убедитесь в том, что все комплектующие и аксессуары имеются в наличии в полном объеме и не имеют видимых дефектов и повреждений.
7. Проверьте, установлен ли губчатый фильтр для защиты двигателя. В случае, если он не установлен, то установите его как показано на Рисунке 2.





## Сухая уборка с аквафильтром

1. Проверьте, установлен ли губчатый фильтр для защиты двигателя. В случае, если он не установлен, то установите его как показано на Рисунке 2.
2. Убедитесь, что резервуар для шампуня, шланг для подачи воды, удлинительные трубки чистые и сухие.
3. Убедитесь в том, что трубка водяного фильтра(колена) установлена. В случае, если она не установлена, установите ее, как показано на Рисунке 3.



4. Если вы испытываете трудности при установке трубки водяного фильтра, вы можете нанести немного жидкого мыла на черную прокладку, расположенную внутри входного конца трубки водяного фильтра(колена), как показано на Рисунке 4.



5. Налейте воду в прозрачный бак для воды так, чтобы нижняя часть колена скрылась под водой. На самом колене имеется отметка минимального уровня воды. Максимум воды в баке в режиме сухой уборки – 2.5 литра, минимум – 2 литра
6. Убедитесь, что губчатые фильтры установлены в корпус водяного фильтра.
7. Установите защитные резиновые колпачки\* на нижнюю часть корпуса водяного фильтра, как показано на Рисунке K1

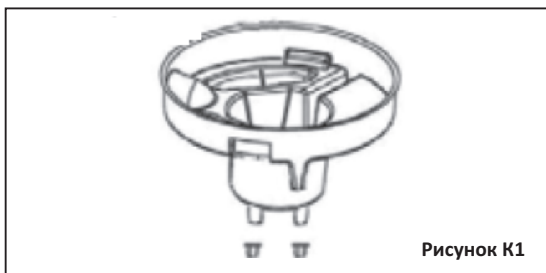


Рисунок К1

8. Установите корпус водяного фильтра в прозрачный бак для сбора мусора, как показано на Рисунке 5



Рисунок 5

9. Установите моторный отсек на бак для сбора мусора и закройте защелки бака.

10. Подсоедините шланг для сбора мусора и удлиняющие трубы.

11. Подсоедините необходимую насадку.

В зависимости от типа уборки можно использовать перечисленные ниже аксессуары:

- Насадка для сухой уборки пол/ковер(G2). Используйте для сухой уборки ламината, паркета, плитки, линолеума и других твердых поверхностей. Для уборки ковров и ковровых поверхностей уберите щетину нажатием на педаль.
- Насадка для уборки узких щелей (G1)используется для сбора пыли, крошек и других мелких предметов на решетках радиаторов, в ящиках, в углах и других труднодоступных местах.
- Удлиняющая трубка без каких-либо насадок используется для сбора земли, опилок, крошек, пуха, шерсти, перьев и пр. (J8)
- Маленькая щетка для проведения сухой уборки используется для сбора пыли на шторах и занавесках, книжных полках, лампах и люстрах, абажурах, мебели, одежде, электронных приборах и пр. (J10).

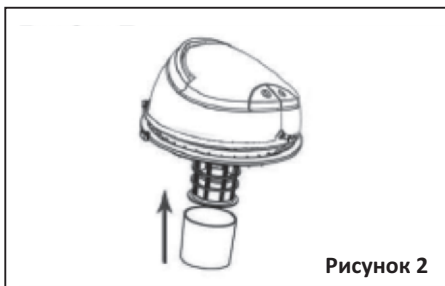
12. Вставьте штепсель сетевого кабеля пылесоса в розетку и включите пылесос, нажав на кнопку включения двигателя(A2).

**ПРИМЕЧАНИЕ:** При осуществлении сухой уборки не наливайте воду в резервуар для шампуня и не включайте насос (кнопка с капелками).

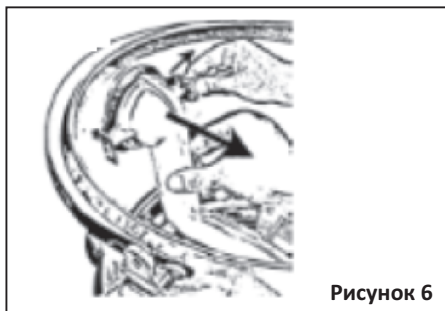
\*Во время проведения сухой уборки вы можете с помощью резиновых колпачков закрыть два открытых отверстия, расположенных на днище корпуса водяного фильтра. Таким образом, вода не будет попадать в поплавочный клапан, а грязь не испачкает губчатые фильтры и верхнюю часть корпуса водяного фильтра. Зачем нужен поплавочный клапан, написано в пункте 5 раздела «Чистка ковров и влажная уборка». К прибору прилагается 4 (четыре) резиновых колпачка, два из которых одеваются просто для стабильности конструкции.

## Чистка ковров и влажная уборка

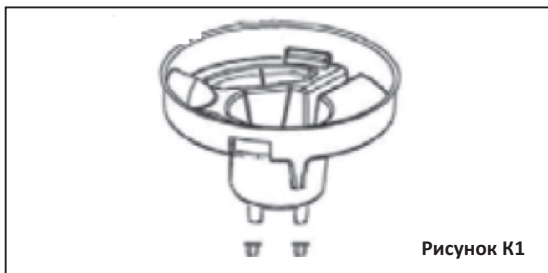
1. Проверьте, установлен ли губчатый фильтр для защиты двигателя. В случае, если он не установлен, то установите его как показано на Рисунке 2.



2. В случае, если трубка водяного фильтра(колена) установлена, извлеките ее из прозрачного бака для сбора мусора, как показано на Рисунке 6.



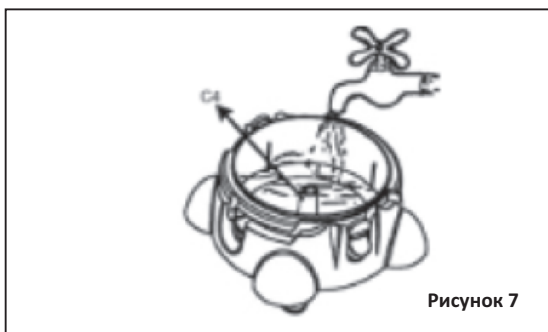
3. Трубка водяного фильтра используется для создания вихревого потока во время сухой уборки. В случае, если вы не извлечете ее, то это может привести к повышенному пенообразованию. Наливать воду в бак для сбора мусора в режиме влажной уборки не требуется.
4. Убедитесь, что губчатые фильтры установлены в корпус водяного фильтра.
5. Снимите защитные резиновые колпачки\*\* с нижней части корпуса водяного фильтра, как показано на Рисунке К1. Это позволит воде подняться к поплавковому клапану, который отключит двигатель, если вы соберете жидкости больше допустимого уровня.



6. Установите корпус водяного фильтра в прозрачный бак для сбора мусора, как показано на Рисунке 5



7. Установите моторный отсек на бак для сбора мусора и закройте защелки бака.  
 8. Отщелкните защелки колесной базы от бака для сбора мусора.  
 9. За ручку моторного отсека снимите моторный отсек и пристегнутый к нему бак для сбора мусора и отставьте в сторону.  
 10. Выньте резервуар для моющего раствора и наберите в него воды до максимальной отметки, как показано на рисунке 7



11. Добавьте в воду моющий шампунь в пропорции 50 мл шампуня на 3,5 л чистой воды. Если вы налили воды по отметку, 50 мл шампуня как раз должно хватить.  
 12. Установите резервуар для моющего раствора на колесную базу, как показано на Рисунке 8.



Рисунок 8

13. На резервуар для шампуня, установленный на колесную базу, установите прозрачный бак для сбора мусора. Закрепите бак с помощью защелок
14. Подсоедините шланг для подачи шампуня одним концом к резервуару для моющего средства, а другим концом к моторному отсеку, как показано на рисунке 9

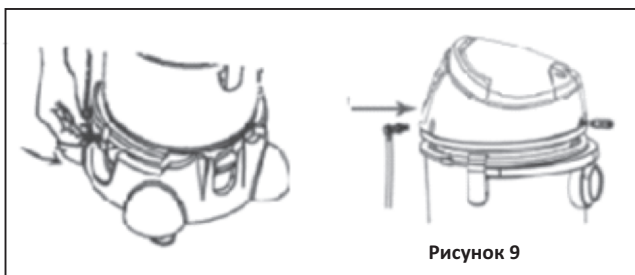


Рисунок 9

15. Подсоедините шланг для сбора мусора и удлиняющие трубы.
16. Подключите шланг для подачи шампуня на рукоятку-пистолет (J5) к выходному отверстию для подачи шампуня на рукоятку-пистолет (A3) на моторном отсеке, как показано на Рисунке 16
17. Используйте различные насадки для разных типов уборки:
  - E1 Большая моющая насадка – для чистки ковров и крупной мягкой мебели, матрасов.
  - E2 Резиновая насадка для твердых поверхностей – для влажной уборки ламината, паркета, линолеума, плитки и других твердых поверхностей.
  - F1 Маленькая моющая насадка – для чистки мягкой мебели и небольших ковров. Маленькая насадка вставляется непосредственно в рукоятку-пистолет J11.

**Не используйте другие насадки для влажной уборки и сбора жидкостей.**

18. Вставьте штепсель в розетку.
19. Нажав на кнопку включения насоса (капельки) включите насос. Шампунь начнет накачиваться в рукоятку по подключенным шлангам.
20. Нажав на курок на рукоятке-пистолете J13, распыляйте смесь воды с шампунем на ту поверхность, которую собираетесь почистить. Распыляемый шампунь, попадая на поверхность, проникает в нее и удаляет грязь. Для более эффективной уборки подождите, около 2 минут для того, чтобы шампунь как следует впитался в поверхность.
21. Нажав на кнопку включения двигателя приступайте к уборке нанесенного раствора не сильно нажимая на насадку и делая движения к себе.
22. Отключите двигатель и продолжайте наносить моющий раствор на новую поверхность.

23. Повторяйте пункты 20-22 пока не достигните требуемого результата.
24. Не забывайте следить за уровнем воды в баке для сбора мусора. Если вы соберете слишком много воды, сработает поплавковый клапан, который отключит тягу двигателя. В этом случае бак надо опорожнить.

## **Меры предосторожности при выполнении влажной уборки и чистке ковра**

1. Если в резервуаре для моющего раствора закончился моющий раствор, опорожните прозрачный бак для сбора мусора, прежде чем налить новую порцию моющего раствора. Таким образом, вам не придется останавливаться в процессе уборки еще раз, чтобы отдельно опорожнить прозрачный бак.
2. Если внутри прозрачного бака для сбора мусора образуется большое количество пены и эта пена приближается к корпусу водяного фильтра, немедленно прекратите сбор жидкости и опорожните прозрачный бак для сбора мусора. Проверьте, снято ли колено, добавьте несколько капель пеногасителя, если требуется.
3. Как только прозрачный бак для сбора мусора будет заполнен полностью, поплавковый клапан перекроет входное отверстие двигателя, отключит тягу. При этом звук, исходящий из двигателя прибора, изменится и станет громче. В подобной ситуации немедленно выключите двигатель и насос, вытащите штепсель из розетки, отсоедините все шланги от моторного отсека и опорожните прозрачный бак для сбора мусора. После этого можно продолжить уборку.
4. Для влажной уборки твердых поверхностей, таких как мрамор, плитка, ламинат, паркет, линолеум и др. используйте резиновую насадку для твердых поверхностей(E2).
5. При помощи насадки для узких щелей(G1) можно убрать скопления воды, воду, просочившуюся из засорившейся раковины либо ванны, стиральной либо посудомоечной машины, а также воду, скопившуюся в результате разморозки холодильника или морозильника. Вставьте насадку для узких щелей в удлинительную трубку или непосредственно в шланг, включите прибор и соберите воду.

## **Сухая уборка при помощи мешка**

При необходимости, вы также можете использовать текстильный или бумажный мешок для пыли для выполнения сухой уборки. Мешок в комплект не входит и приобретается отдельно. Для использования мешка для пыли снимите трубку водяного фильтра (колена) и водяной фильтр, вставьте бумажный мешок в разъем крепления трубки водяного фильтра (колена).



## **Фильтрация и ароматизация воздуха через аквафильтр.**

С помощью вашего пылесоса вы можете очищать и ароматизировать воздух в квартире. Для этого выполните пункты 1-9 раздела «Сухая уборка с аквафильтром» настоящей инструкции и включите пылесос. Шланг и насадки подключать не требуется. Двигатель начнет засасывать воздух в аквафильтр и выпускать чистый, свежий воздух. Для ароматизации воздуха, добавьте в воду в баке для сбора мусора несколько капель ароматизатора (в комплекте).

## **Сбор жидкости**

Ваш пылесос может собрать до 10 л пролитой жидкости. Также, вы можете собрать пролитые напитки с мягкой мебели или ковров.

Для сбора жидкости:

1. Снимите трубку водяного фильтра (колено) (B4) и не одевайте его в процессе сбора жидкости.
2. Не наливая воду в бак, соберите пылесос как показано в разделе «Сухая уборка с аквафильтром».
3. Вставьте шланг и начните сбор жидкости.

Можно использовать насадку для чистки мебели (H4), предварительно сняв щетину.

**ВНИМАНИЕ:** Не используйте для сбора жидкостей телескопическую трубу и насадку с педалью пол-ковер, т.к. это может вызвать коррозию этих аксессуаров.

## **Вакуумная обработка мягких игрушек и постельного белья**

Вы можете очистить пыльные мягкие игрушки или постельное белье при помощи аквафильтра и вакуумных пакетов:

1. Положите очищаемый предмет в вакуумный пакет.
2. Выполните пункты 1-10 раздела «Сухая уборка с аквафильтром».
3. Поднесите шланг к клапану вакуумного пакета и начните всасывание.
4. Высосав воздух из вакуумного пакета отсоедините шланг и закройте клапан, подержите пакет закрытым около 10 минут затем откройте его предварительно перенеся в хорошо проветренное помещение или на свежий воздух. Процедуру можно повторить несколько раз.

**ВНИМАНИЕ:** Если вы не будете использовать пылесос в соответствии с вышеописанными инструкциями, существует риск, что образующаяся пена попадет в двигатель и выбросится наружу через воздушный фильтр.

В подобной ситуации вам следует:

1. Немедленно выключить прибор
2. Вытащить штепсель из розетки
3. Опорожнить прозрачный бак для сбора мусора
4. Прочистить и затем высушить корпус водяного фильтра
5. Извлечь воздушный фильтр и высушить его
6. Промыть губчатый фильтр, находящийся на гнезде поплавкового клапана
7. Подождать 1-2 часа для того, чтобы высохла вода и пена внутри двигателя.

## Чистка и текущее техническое обслуживание

1. Прежде, чем приступить к процедурам по чистке и текущему техническому обслуживанию, обязательно вытащите штепсель из розетки.
2. Отсоедините все шланги от моторного отсека и бака для сбора мусора. Отщелкнув защелки, приподнимите моторный отсек и снимите его.
3. После каждого использования промывайте и высушивайте прозрачный бак для сбора мусора.
4. По завершении влажной уборки в течение нескольких минут продолжайте подавать и всасывать воду, но уже без шампуня, с целью прочищения удлинительных трубок и аксессуаров.
5. Всасывайте воздух в течение минуты для того, чтобы высушить трубки и аксессуары.
6. Из гигиенических соображений и с целью продления срока эксплуатации пылесоса, ни в коем случае не оставляйте внутри него жидкость или грязь.
7. Губчатый пенный фильтр можно промыть теплой водой с мылом либо проточной водой (из крана). Перед тем, как установить его на место, его необходимо просушить. Ни в коем случае не мойте губчатый фильтр горячей водой или в стиральной машине.
8. Промойте корпус водяного фильтра, а также находящиеся на данном корпусе губки водяного фильтра в количестве 2-х (двух) штук и трубку водяного фильтра.
9. Периодически следует проверять, не загрязнен ли выходной воздушный фильтр (A5), находящийся в моторном отсеке. При необходимости, его можно промыть теплой водой.
10. Используйте только оригинальные комплектующие и запасные части для эффективной уборки, а также для сохранения гарантии и продления срока службы пылесоса. При необходимости, вы можете приобрести комплектующие и аксессуары в ближайшем сервисном центре или у авторизованного дилера.

## Чистка Турбощётки

Во время работы пылесоса на вал турбощётки наматываются волосы, нитки, шерсть и пр. мусор. Для того, чтобы проверить состояние турбощётки, когда пылесос включен и находится в рабочем состоянии, поднимите турбо-щетку, переверните и взгляните на нее. Если вал турбощётки не вращается, то необходимо его прочистить. Убедитесь в том, что спиралевидная турбо-щетка свободно вращается в своем гнезде. В особенности в зоне подшипников могут быть волосы, нитки, шерсть и пр. мусор. Прочистите вал турбощётки. Вращая щетку вручную, убедитесь в том, что движения ее ничем не стеснены.

## Перевозка и транспортировка

Транспортировку прибора следует производить в его оригинальной упаковке, либо обернув его мягкой тканью во избежание каких-либо повреждений. Если пылесос будет упакован неправильно, то пластмассовые комплектующие могут сломаться, а электрическому оборудованию могут быть нанесены повреждения.



## Гарантия и правовая информация

Во время эксплуатации избегайте ударов пылесоса и его аксессуаров обо что-либо. В случае получения пылесосом повреждений в результате падения либо удара, техническое обслуживание пылесоса, его ремонт или замена не подпадает под гарантийные обязательства и производится за счёт покупателя. Обязательно заверьте гарантийный талон проставлением фирменной печати и даты продажи у официального дилера на дату продажи.

В случае наличия какого-либо дефекта или неисправности, обратитесь в авторизованный сервисный центр Арника. Список сервис-центров указан в гарантийном талоне.

В случае, если будет установлен заводской брак, потребитель может воспользоваться одним из перечисленных ниже прав, предусмотренных законом о защите прав потребителей:

1. Отступление или отказ от договора
2. Требование скидки от продажной цены
3. Требование проведения бесплатного ремонта
4. Требование замены проданного товара на равноценный ему товар без дефекта.

Для разрешения спорных вопросов в связи с защитой своих прав, предусмотренных гарантией, потребитель вправе обратиться в Арбитражный суд по вопросам потребителей либо Потребительский суд, по месту его регистрации или осуществляющий потребительский надзор.

В случае, если продавец не предоставляет гарантийного талона, покупатель вправе обратиться в управление по защите прав потребителей.

Официальный срок эксплуатации вашего пылесоса равен 5 (пяти) годам.

## Технические характеристики

Напряжение : 230 Вольт, 50 Герц

Мощность (IEC) : Максимальная мощность 2400 Ватт

Защита от влажности : IPX4

Длина сетевого кабеля : 6 метров

Соответствие нормам и стандартам : CE

Вес (Брутто/Нетто) : 12 килограмм / 7 килограмм

**Модель:**

**Arnica Vira**

Произведено в Турции

**Завод изготовитель:**

СЕНУР Электрик Моторлари, Явуз Бахар Сок. № 7

Бешикташ 34310 Стамбул-Турция

Сертификат соответствия ТС:

RU C-TR.AB29.B.05037

**Импортер в России:**

ООО «РМС ТРЕЙД», 190020, город Санкт-Петербург, ул. Швецова 41

