

arnica™

# LOTUS

Elektrikli Süpürge

Vacuum Cleaner

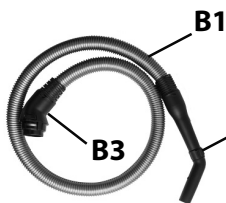
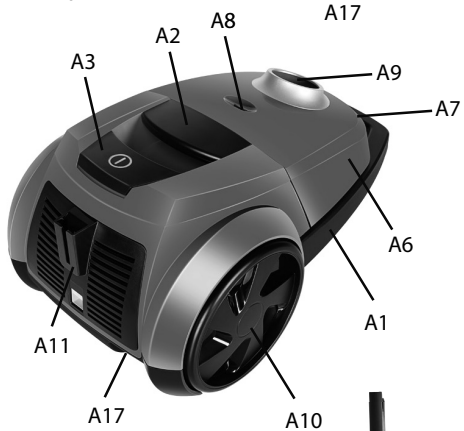
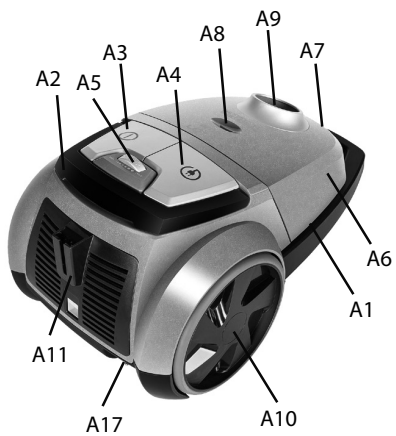
Пылесос



**Kullanma Kılavuzu**

Instruction Manual

Инструкция по эксплуатации



**A15**



**B2**



## KULLANMA KILAVUZU

Ürünümüzü kullandıkça ne kadar doğru bir seçim yaptığınızı anlayacaksınız. Hedefimiz size ödediğinizden fazlasını verebilmektir. Ürünümüzü seçtiğiniz için teşekkür ederiz. Ürünü bu kullanma kılavuzunu okuyup kılavuzda belirtilen şekilde kullanırsanız her şeyin ne kadar kolay olduğunu göreceksiniz. Böylece, üründen en yüksek performansı elde edebilirsiniz.

### SEMBOLLERİN ANLAMLARI



Cihazınızın kullanımı ile ilgili önemli bilgiler ve faydalı tavsiyeler.



Can ve mal güvenliğiyle ilgili tehlikeli durumlar konusunda uyarılar.

### İÇİNDEKİLER

- I.EMNİYET KURALLARI
- II.CİHAZIN TANIMI
- III.TEKNİK ÖZELLİKLER
- IV.MONTAJ VE KULLANIM
- V.TEMİZLİK VE BAKIM
- VI. TAŞIMA VE NAKLİYE

### I.EMNİYET KURALLARI

Emniyet kurallarını mutlaka okuyunuz.

Cihaz ve kablosunu 8 yaşından küçük çocukların erişemeyeceği şekilde saklayınız.

Cihazın güvenli bir şekilde kullanılmasıyla ilgili kendilerine talimat verilmiş ve tehlikeler taraflarınca anlaşılırsa 8 yaş üzeri çocuklar, zihinsel yetenek eksikliği bulunan veya tecrübe eksikliği olan kişiler tarafından kullanılabilir.

Cihazın güç ve gerilim şebekesine uygun olduğuna emin olunuz.

Cihazı emniyetli ve en az 10 A'lık sigorta bağlı bir prize takarak kullanınız.

Cihazı taşımadan ve bakım yapmadan önce fişini mutlaka çekiniz.

Kabloyu sıkıştırmayınız, bükmeyiniz ve keskin kenarlı yerlerden geçirmeyiniz.

- Kablo üzerinde herhangi bir hasar var ise cihazını çalıştırmayınız. Hasarlı kabloyu değiştirmek üzere en yakın **yetkili servise** başvurunuz.
- Cihazınızı çalışır durumda bırakıp gitmeyiniz.  
Çocuklardan, özürlülerden ve aşırı yaşlılardan uzak tutunuz, kullanmalarına müsaade etmeyiniz.
- Merdivenleri temizlerken, cihaz kullanıcıdan aşağıda kalmalıdır.
- Arızalı cihaz kullanmaya çalışmayınız.
- Hortumu ve emiş ağzını insanlara ve hayvanlara doğru tutmayınız.
- Cihazı suyla temas ettirmeyiniz.
- Asitler, aseton, solventler cihaza zarar verir ve korozyona yol açar.
- Yalnızca orjinal parça ve aksesuar kullanınız.
- Cihaza sıvı emdirmeyiniz.
- Cihazınızı uzatma kablosu ile kullanmayınız.
- Islak veya nemli eliniz ile fişine dokunmayınız.
- Cihazı belirtilen durumlar haricinde parçalarına ayırmayınız.
- Cihazı kullanırken filtrenin doğru ve tam yerleştiğinden emin olunuz.  
Bu motorun arızalanmasına veya kullanım ömrünün azalmasına neden olabilir.
- Cihazı insan ve hayvan temizliğinde kullanmayınız.
- Cihazınız ev kullanımı için olup ticari kullanıma uygun değildir.
- Filtresiz temizlik yapmayınız.



Cihazınıza benzin, tiner benzeri yanıcı maddeleri, 60 C den daha yüksek sıcaklıktaki toz ve yangın tehlikesi oluşturacak cisimleri, sağlığa zararlı atıkları ve su benzeri sıvıları emdirmeyiniz.

## II. CİHAZIN TANITIMI

Cihazın ana parçaları ve aksesuarlar aşağıda açıklanmıştır.

### A. GÖVDE GRUBU

Bu grup motor, üst kapak, açma kapama düğmesi, kablo sargı düğmesi, toz toplama bölümü ve diğer fonksiyonel üniteleri kapsamaktadır.

- |  |   |
|--|---|
| <b>A1.</b> Gövde                                       | <b>A11.</b> Yatay park pozisyonu kızıağı    |
| <b>A2.</b> Taşıma sapı                                 | <b>A12.</b> Hepa Filtre(Belirli Modellerde) |
| <b>A3.</b> Açma kapama düğmesi                         | <b>A13.</b> Sünger filtre                   |
| <b>A4.</b> Kablo sargı düğmesi(Belirli Modellerde)     | <b>A14.</b> Filtre kapağı                   |
| <b>A5.</b> Emiş gücü ayar düğmesi (Belirli Modellerde) | <b>A15.</b> Filtre kapağı kilitleme mandalı |
| <b>A6.</b> Üst kapak                                   | <b>A16.</b> Motor giriş kaset süngeri       |
| <b>A7.</b> Üst kapak kilitleme mandalı                 | <b>A17.</b> Fişli kablo                     |
| <b>A8.</b> Toz torba doluluk göstergesi                | <b>A18.</b> AFS filtre(Belirli Modellerde)  |
| <b>A9.</b> Emiş ağzı                                   | <b>A19.</b> Toz torbası                     |
| <b>A10.</b> Tekerlek                                   |   |

## B. HORTUM VE BORU GRUBU

Bu grup; elastik hortum grubu ve teleskopik borudan oluşmaktadır.

- B1.** Elastik hortum
- B2.** Teleskobik boru
- B3.** Hortum gövde bağlantısı
- B4.** Ergonomik tetik

## C. AKSESUAR GRUBU

Süpürgenin değişik fonksiyonları için değişik aksesuarlar kullanılabilir.

- C1.** Aksesuar tutucu
- C2.** Dar uçlu boru
- C3.** Yuvarlak fırça
- C4.** Koltuk temizleme aparatı
- C5.** Turbo fırça (Belirli Modellerde)
- C6.** Yüksek verimli süpürme ucu

## III. TEKNİK ÖZELLİKLER

<b>Tip</b>	: Lotus
<b>Voltaj</b>	: 230V ac, 50Hz.
<b>Güç</b>	: 750W Max.
<b>Elektrik İzolasyonu</b>	: II
<b>Güç Kablosu Boyu</b>	: 5 m.
<b>Enerji Sınıfı</b>	: A

## IV. MONTAJ VE KULLANIM



Üst kapağı, üst kapak kilitleme mandalını yukarı doğru çekerek açınız.



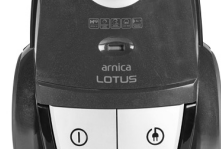
Toz torbasını yerine takınız ve kilitlendiğinden emin olunuz. Üst kapağı kapatınız.



Elastik hortumunu, hortum gövde bağlantısı üzerindeki düğmelerine basarak emiş ağzına takınız.



Elektrik fişini prize takınız ve açma-kapama düğmesine basarak cihazı çalıştırınız.



Emiş gücünü emiş gücü ayar düğmesini döndürerek ayarlayabilirsiniz.  
Bu özellik belirli modellerde bulunmaktadır.

Toz torbası doluluk göstergesini kontrol ediniz.  
Toz torba doluluk göstergesinin sürekli kırmızı rengi göstermesi durumunda;  
» Toz torbası dolmuştur, torbayı değiştiriniz.  
» Emici uçlarda, borularda veya hortumda tıkanma olabilir; tıkanıklığı gideriniz.

Yapacağınız işe en uygun aksesuarları seçiniz ve bu aksesuarları doğrudan tetiğe takınız ya da önce uzatma borularını takıp sonra bunların ucuna aksesuarı takınız.

Etkili bir temizlik için aksesuarları aşağıdaki şekilde kullanınız.



Teleskobik Boru; kırıntı, tüy vb. emmekte kullanılır.  
» Dar Uçlu Boru; radyatör, çekmece, köşe vb. dar alanlardaki toz, kırıntı ve benzeri küçük parçaları almak için kullanılır.  
» Ucuna hiçbir şey takmadan



» Pedallı Ana Süpürme Ucu; halı, kilim, parke, fayans, mermer gibi yüzeylerin temizliğinde kullanılır.



» Yuvarlak Fırça; perde, rafların, kitaplıkların, lambaların, abajurların, mobilyaların, giysilerin, elektronik aletlerin vb. üzerindeki tozları süpürmekte kullanılır. Kullanılırken Tetik yada Uzatma Borusu ucuna takılır.  
» Koltuk temizleme aparatı; yastık, şilte, minder, koltuk yüzeylerinin temizlenmesinde kullanılır.  
» Turbo Fırça, özellikle halı ve kilimlerin etkili temizlik işleminde kullanılır. Bu fırça belirli modellerde bulunmaktadır.

Fişli kabloyu, fiş kısmından tutarak istenen uzunluğa kadar çekiniz ve elektrik fişini prize takınız.



Kullanım sona erdikten sonra;

» Cihazınızı durdurunuz ve elektrik fişini prizden çıkarınız.

» Bazı modellerde kablo sargı düğmesine basarak kabloyu sarabilirsiniz.

Bazı modellerde kabloyu toplamak için; kabloyu tutup hafifçe çekmek yeterli olacaktır. Bu özellik modele göre değişiklik gösterebilir.



Sadece kuru kablo sarılmalıdır. Kablo ıslak ya da nemli ise sarmadan önce iyice kurulayınız.

Cihazınızı kullanmadığınız zamanlarda süpürme ucunu, borular ve hortumla beraber yatay veya dikey park pozisyonu kızağına yerleştiriniz.

Cihazınızı açık alanda (dışarıda) ve donma derecesinin altındaki sıcaklıklarda muhafaza etmeyiniz.

### **Toz Torbasının Değiştirilmesi**

» Cihazınızı durdurunuz ve elektrik fişini prizden çekiniz.

» Hortum gövde bağlantısı üzerindeki düğmelere basarak hortumu emiş ağzından çıkarınız.

» Üst kapağı öndeki mandalı yukarıya doğru çekerek açınız.

» Toz torba mandalını kendinize doğru çekerek toz torbasını çıkarınız.

» Yerine yeni torba takınız ve mandalın kilitlendiğinden emin olunuz.

Yeni toz torbasını yetkili servislerimizden temin edebilirsiniz.

» Üst kapağı kapatınız.



Toz torbası olmayan süpürgenin üst kapağı kapatılamaz, zorlamayınız.

## V. TEMİZLİK VE BAKIM

Temizlik ve Bakım işlemlerinden önce mutlaka fişi prizden çıkarınız. Süpürge'nin kullanımı tamamlandıktan sonra her zaman, Hortum Grubunu, Filtreleri ve kullanılan aksesuarları temizleyiniz.

Gerek hijyenik nedenlerden, gerekse süpürge'nizin ömrünü arttırmak amacıyla süpürge'nizi kirli bir halde bırakmayınız.

Cihazınızın dışını, boruları ve aksesuarlarını nemli bir bezle siliniz. Sonra kurula'yınız.

Bez Filtre gözenekleri tamamen dolmadan silkelenerek temizlenir, çok kirlendiğinde ise, Sünger Filtre gibi ılık ve sabunlu suda ya da çeşme suyunda yıkanarak temizlenmelidir.



Bez Filtreleri sıcak su ya da çamaşır makinasında temizlemeyi denemeyiniz.

Temizleme işleminden sonra aksesuarları gövde üzerindeki yerlerine yerleştiriniz. Güç kablosunu sardıktan sonra aksesuar askısındaki yerine asınız. Kablonuzun hasarlı olup olmadığını mutlaka kontrol ediniz.

Yalnızca orijinal aksesuar ve parça kullanmanız, etkili bir temizlik ve cihazınızın ömrü ve garantisi için gereklidir. İhtiyaç duyduğunuzda en yakın yetkili servisten sağlayınız.

Motor koruma filtresinin temizlenmesi;

» Cihazınızı durdurunuz ve fişi prizden çekiniz.

» Üst kapağı açınız.

» Toz torbasını çıkarınız.

» Motor koruma filtresini çekerek yuvasından çıkarınız.

» Sünger filtreyi su ile yıkayınız ve kurumaya bırakınız. Islak filtreyi takmayı-nı z.

» Daha sonra filtreyi tekrar yerine takınız.

» Hasarlı veya yırtılmış filtreyi yenisi ile değiştiriniz.

Yeni filtreyi yetkili servislerimizden temin edebilirsiniz.

» Motor koruma filtresini yerine takmadan cihazınızı kullanmayınız.

Çıkış filtresinin temizlenmesi;

» Filtre kapağındaki mandalı bastırarak kapağı açınız.

» Kapak üzerindeki filtreyi yuvasından alınız ve silkeleyerek temizleyiniz.

Not: Cihazınız ile filtrenin tozlarını emdirerek de temizleyebilirsiniz

Süpürgeyi servise götürmeden önce kontrol etmeniz gerekenler

» Cihazın fişini prize uygun ve tam temaslı taktığınızdan emin olunuz.

» Cihazınız yine de çalışmıyorsa prizeye bağlı sigortanın atıp atmadığınızdan emin olunuz. Sigortanızın anma akımının min.10 A (ve w-otomatın gecikmeli tip) olmasına dikkat ediniz.

» Cihazınız çalışıyor ama emiş yapmıyor ise, hortumun, filtrelerin, boruların ve fırçaların tıkanıp tıkanmadığını kontrol ediniz. Tıkalı ise temizleyip delikleri tam açınız.



## **TAŞIMA VE NAKLİYE**

Cihazın naklini kendi orijinal kutusu ve bölmeleri ile veya cihazın etrafını koruyacak yumuşak bir bezle sararak yapmak gerekir. Yanlış ambalajlama esnasında plastik parçalar kırılabilir, elektrik aksamı zarar görebilir.

### **DİKKAT:**

- **Cihazınızı ve aksesuarlarını, kullanım sırasında darbelerden koruyunuz. Çarpma veya düşürülme sonucunda oluşacak hasarlarda, garanti harici işlem uygulanacaktır.**
- **Çeyizlik, hediyelik vb. nedenlerden dolayı satın alınan ve kullanılmayan ürünün garanti başlangıcı Arnica Yetkili Servisi tarafından yapılmaktadır. İlk kullanımına başlayacağınız gün itibariyle bölgenizde bulunan en yakın Yetkili Servisimizde Garanti Belgenizi onaylatınız.**
- **Garanti belgesini satış tarihinde muhakkak yetkili satıcıya (ürününüzü satın aldığınız kişi) tasdik ettiriniz (unvan kaşesi ve satış tarihi).**
- **Herhangi bir arıza durumunda Arnica Yetkili Servisimize şahsen başvurunuz.**
- **Malın ayıplı olduğunun anlaşılması durumunda tüketici, 6502 sayılı Tüketicinin Korunması Hakkında Kanunun 11 inci maddesinde yer alan;**
  - a. **Sözleşmeden dönme,**
  - b. **Satış bedelinden indirim isteme,**
  - c. **Ücretsiz onarılmasını isteme,**
  - d. **Satılanın ayıpsız bir misli ile değiştirilmesini isteme,****haklarından birini kullanabilir.**
- **Tüketici, garantiden doğan haklarının kullanılması ile ilgili olarak çıkabilecek uyuşmazlıklarda yerleşim yerinin bulunduğu veya tüketici işleminin yapıldığı yerdeki Tüketici Hakem Heyetine veya Tüketici Mahkemesine başvurabilir.**
- **Satıcı tarafından garanti belgesinin verilmemesi durumunda, tüketici Gümrük ve Ticaret Bakanlığı Tüketicinin Korunması ve Piyasa Gözetimi Genel Müdürlüğüne başvurabilir.**
- **Cihazınızın yasal kullanım ömrü 10 yıldır.**

## **İMALATÇI VE İTHALATÇI FİRMA:**

### **SENUR ELEKTRİK MOTORLARI SAN. VE TİC. A.Ş.**

Cihangir Mah. Dolum Tesisleri Cad. Şehit Piyade Er Yavuz Bahar Sk. No:7

34310 Avcılar/İSTANBUL

Telefon : (0212) 422 19 10 / 4 Hat

Faks : (0212) 422 09 29

Menşei : TÜRKİYE

## **LOTUS DUST BAG ELECTRIC VACUUM CLEANER**

First, we would like to thank you for choosing our product. The more you use the vacuum cleaner, the more you will be certain that you made the right choice. Our main goal is to give you more than the price. Your choice shows that we are achieving our goal. This instructions manual prepared for your convenience to achieve complete satisfaction and maximum performance from our product.

### **CONTENTS**

- I. Safety Instructions
- II. Parts & Accessories
- III. Technical Specifications
- IV. Preparation for Use
- V. Operating the Appliance
- VI. Cleaning and Maintenance

### **I. SAFETY INSTRUCTIONS**

Read this manual carefully.

The appliance is not to be used by children age under 8, or persons with Mental deficiency or lack of experience and knowledge of the appliance, ONLY can be use if they have been given supervision or instruction to use.

Children have to be warn not to play with the Appliance

Before using the appliance, check if the power voltage corresponds to that indicated on the rating plate.

The appliance should be connected to power sockets which are compatible with minimum 10 Amp fuse.

Never tug at the power cable or pull the appliance itself to unplug.

Never squeeze or buckle the power cable or pull it over sharp edges.

Do not allow the appliance to pass over the cable as this may damage the insulating shield.

Do not use the appliance if the power supply cord is damaged, Contact a certified technician ,Do not try to repair it yourself for your own safety!

Never leave the appliance unattended, when it is in use make sure keep it out of children or disables.

Do not attempt to use defected appliances.

Acids, acetone and solvents can damage and corrode appliance parts.

Never direct the hose or tube to people or animals.

Never drop the appliance into water and never pour the water on the appliance.

Never use the appliance to clean wet areas and to vacuum liquids.

Always use original accessories and spare parts.

Contact the authorized technical service for repairs and spare parts

Do not use the appliance to clean people and animals.

Make sure the filter placed correct before start using the appliance.

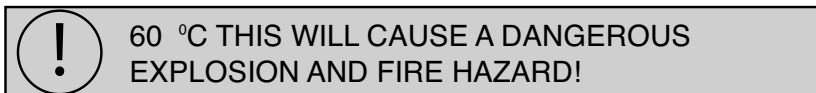
Be very cautious when you clean stairs.

If you are going to use an extension cord, make sure that the cord is not damaged.

This appliance is specially designed for home use and is not suitable for commercial use.

Do not use your vacuum cleaner without a filter bag.

**WARNING:** Never use the appliance to clean up flammable or explosive solvents, object soaked with such solvents, explosive dusts, liquids such as gas, oil, alcohol, thinners and objects that are hotter than Main body parts and other accessorise of the appliance are shown below:



## II. PARTS & ACCESSORIES

Main body parts and other accessorise of the appliance are shown below:

### A.MAIN BODY PARTS

This group includes motor, top cover, on/off switch, cable and cord rewriter button, dust bag, other functional units.

- |   |                                  |
|---|----------------------------------|
| A1. Main Body                               | A11. Horizontal Parking socket   |
| A2. Carrying Handle                         | A12. HEPA Filter(optional)       |
| A3. On/Off Switch                           | A13. Sponge Filter               |
| A4. Cord Rewinder Button<br>(optional)      | A14. Filter Lid                  |
| A5. Sucion Power Control knop<br>(optional) | A15. Filter lid locking latch    |
| A6. Top cover                               | A16. Motor inlet cassette sponge |
| A7. Top cover locking latch                 | A17. Cable with Plug             |
| A8. Dust bag fullness indicator             | A18. AFS filter(optional)        |
| A9. Suction outlet                          | A19. Dust Bag                    |
| A10. Wheels                                 |                                  |

## **B. HOSE AND TUBE GROUP**

This group includes flexible hose with handle, extension tubes, and other functional units. Accessories can be fixed directly to the handle without the use of extension tubes. An air valve is placed on the handle to adjust the vacuum power.

- B1. Flexible hose
- B2. Telescopic tube
- B3. Hose & Body Connection Port
- B4 . Ergonomic handle

## **C. ACCESSORIES GROUP**

For different functions, various accessories can be used.

- C1. Accessories Holder
- C2. Crevice Nozzle
- C3. Round Brush
- C4. Sofa Brush
- C5. Turbo Brush
- C6. Main Brush with Pedal

## **III. TECHNICAL SPECIFICATIONS**

Product name: LOTUS  
Voltage : 230Vac, ~ 50Hz.  
Power : 750W  
Elec. Isolation Class : II  
Power Cord : 5 m.  
Energy Class : A

## **IV. ASSEMBLE & USE**

Release the top cover by pulling the Locking latch upwards.  
Make sure Place the dust bag correctly and close the top section cover.  
Place the elastic hose to Hose& Body Connection Port and make sure it locked .Hold the plug, pull the power cord to the desired length and plug it to the socket.

Turn on the appliance by using the On/Off Switch.

Adjust the suction power by turning the adjustment knob on appliance.

Check the Dust Fullness Indicator. If the indicator shows red Dust bag is full.

Change the dust bag

Do not leave any dirt inside the brushes, tubes or hoses ,make sure to clean the area.

## V. OPERATING THE APPLIANCE

Choose the most appropriate accessories for the task you are going to perform and attach the accessory directly to the handle or to the extension tube.

For an effective cleaning, following accessories can be used:

- » Main Brush: For carpets, rugs, tiles, parquetry, marble surfaces
- » Crevice Nozzle: For narrow areas such as radiators, drawers, corners etc.
- » Extension Tube without brush: For soil, wood chippings, hair, fur and etc.
- » Round Brush: For removing the dust on shelves, lamps, shades, clothes, furnitures, electronic devices and etc. Should be fixed to the crevice nozzle
- » Small Brush: For pillows, mattresses, cushions and couches

Plug the appliance to the power socket and turn on the appliance by pressing the On/Off Switch.

After the use of the appliance:

- » Turn off the appliance and unplug it from the power socket.
- » Press the Power Cord button to rewind the cable.



SOME FEATURES MAY VARY AS PER MODEL. MAKE SURE THE CORD OF THE APPLAINCE KEEP IT DRY AT ALL TIME. DO NOT REWID THE CORD IF IT IS WET OR at HUMID CONDITION.

Brushes, tubes, crevice nozzle and hose can be placed to the parking socket when you are not using the appliance.

Do not preserve the appliance outdoors or at the temperatures that are below freezing degrees.

Replacing the dust bag:

- » Turn off the appliance and unplug it from the power socket.
- » Remove the hose from the suction opening by pressing the buttons on the sides.
- » Open the top cover by pulling the latch upwards.
- » Remove the dustbag by pressing the latche on the side.
- » Replace the dustbag & Close the top section cover.
- » The new dustbag can be provide by the selected authorized services.



DO NOT TRY TO CLOSE THE COVER FOR DUST BAG. IT DOSE NOT CLOSE WITHOUT DUST BAG

## VI. CLEANING AND MAINTENANCE

Always unplug the appliance before starting any cleaning and maintenance operations.

Always clean the hose, tubes, filters and accessories after used. To ensure perfect hygiene and to extend your vacuum cleaner's life, never leave the appliance dirty.

Clean the appliance's surface, tubes and accessories with a moist towel and dry it afterwards.

Clean the textile filter by shaking before it's pores get completely filled. If it gets completely dirty, the filter can washed with warm, soapy water or rise with tap water.



**NEVER WASH THE TEXTILE FILTER WITH WASHING MACHINE OR HOT WATER !**

Keep the accessories on the accessories holder after use. Double Check the cable if it is damaged before rewind the cable.

Use only original accessories and parts to ensure effective cleaning, to extend your vacuum cleaner's life and to benefit from warranty. The parts and accesories can be obtained from a certified service.

To clean the motor filter:

- » Turn off the appliance and unplug it from the power socket.
- » Open the top cover.
- » Remove the dust bag.
- » Remove the motor filter by pulling it from its socket.
- » Wash the filter with water and leave it to dry. Never put a wet filter!
- » Place the filter back to its socket after dried .
- » Replace damaged filters with new ones.
- » Do not operate the appliance without the motor filter.

To clean the output air filter:

- » Use the latch on the air filter cover to open the cover.
- » Remove the filter from its socket and shake it. The filter can also be cleaned by vacuuming.(Figure 10)
- » Place the filter back to its socket.
- » Replace damaged filters with new ones.
- » Do not operate the appliance without the air filter

**THING TO CONTROL BEFORE SEND THE VACUUM CLEANER TO TECHIQUE SERVICE:**

Make sure the electric socket matches the plug of the appliance

If your appliance still does not work, check if the electric connected to the socket is not shut down.

The nominal current of your fuse has to be at min.10A (and w-Delayed type)

If your appiance running but do not sucking normally, check if the suction tube , brush , filter and hose have stucked dirts. If there is something stuck , clean it immidietaly.

## ПЫЛЕСОС С МЕШКОМ ДЛЯ СБОРА ПЫЛИ LOTUS

Во-первых, мы хотели бы поблагодарить Вас за выбор нашей продукции. Чем больше вы будете использовать пылесос, тем больше вы будете уверены, что вы сделали правильный выбор. Данное руководство по эксплуатации подготовлено для Вашего удобства, чтобы достичь полного удовлетворения и максимальной производительности от нашего продукта.

### СОДЕРЖАНИЕ

- I. Инструкции по технике безопасности
- II. Части и принадлежности
- III. Технические характеристики
- IV. Подготовка к использованию
- V. Использование прибора
- VI. Очистка и техническое обслуживание

### ИНСТРУКЦИИ ПО ТЕХНИКЕ БЕЗОПАСНОСТИ

Внимательно прочтите данное руководство.

Прибор не предназначен для детей возрастом до 8 лет, или лиц с психической недостаточностью или отсутствием опыта и знаний о приборе.

Не позволяйте детям играть с прибором.

Перед использованием прибора проверьте, что напряжение питания соответствует указанному на заводской табличке.

Прибор должен быть подключен к розеткам, которые подключены к сети с как минимум 10-амперным предохранителем.

Никогда не тяните прибор за кабель питания.

Не допускайте чтобы прибор проезжал по кабелю питания, так как это может повредить изоляцию кабеля. Не используйте прибор, если шнур питания поврежден. Необходимо

обратиться в сертифицированный центр, не пытайтесь отремонтировать его самостоятельно для собственной безопасности!

Никогда не оставляйте прибор без присмотра, если он включен.

Не пытайтесь использовать дефектные приборы.

Кислоты, ацетон и растворители могут повредить и вызвать коррозию частей прибора.

Никогда не направляйте шланг или трубку на людей или животных.

Никогда не бросайте прибор в воду и никогда не лейте воду на прибор.

Никогда не используйте прибор для очистки влажных помещений и для сбора жидкостей.

Всегда используйте оригинальные аксессуары и запчасти.

Обратитесь в авторизованную сервисную службу для ремонта и получения запасных частей

Не используйте прибор для чистки людей и животных.

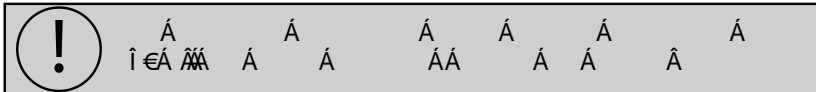
Будьте очень осторожны, когда убираете лестницу.

Если вы собираетесь использовать удлинитель, убедитесь, что шнур не поврежден.

Этот прибор специально разработан для домашнего использования и не подходит для коммерческого использования.

Не используйте пылесос без фильтра-мешка.

**ПРЕДУПРЕЖДЕНИЕ:** Никогда не используйте прибор для очистки легковоспламеняющихся или взрывоопасных веществ, таких как растворителей, предметов, пропитанных такими растворителями, взрывоопасной пыли, а также жидкости, такие как: газ, масло, спирт, и предметы, которые горячее, чем основные части корпуса и другие принадлежности прибора.



## A. Основная часть копуса

СМОТКИ

A1. Основной корпус	A11. Горизонтальная парковочная розетка
A2. Ручка для переноски	A12. HEPA-фильтр (опция)
A3. Выключатель	A13. Губчатый фильтр
A4. Кнопка перемотки шнура (опция)	A14. Крышка фильтра
A5. Регулятор мощности всасывания (опция)	A15. Защелка крышки фильтра
A6. Верхняя крышка	A16. Губка для впуска двигателя.
A7. Защелка верхней крышки	A17. Кабель со штекером.
A8. Индикатор наполненности пылесборника	A18. Фильтр AFS (опция)
A9. Всасывающий патрубок	A19. Пылесборник
A10. Колеса	

## B. Шланг и труба

Эта группа включает в себя гибкий шланг с ручкой, удлинительных трубок, а также другие функциональные блоки. Аксессуары могут быть закреплены непосредственно на ручку без использования удлинительных трубок. Воздушный клапан размещен на ручке для регулировки мощности.

- V1. Гибкий шланг
- V2. Телескопическая трубка
- V3. Шланг и тела Порт соединения
- V4. Эргономичная ручка

## C. АКСЕССУАРЫ

Для различных функций, можно использовать различные аксессуары.

- C1. держатель для аксессуаров
- C2. щелевая насадка
- C3. Круглая щетка
- C4. Щетка для текстиля
- C5. Турбо-щетка
- C6. Щетка пол-ковер с педалью

## III. ТЕХНИЧЕСКИЕ ХАРАКТЕРИСТИКИ

Название продукта: LOTUS  
 Напряжение: 230 В переменного тока,  
 В - 50 Гц.  
 Мощность: 750 Вт  
 Класс изоляции: 11  
 Сетевой шнур: 6 м.  
 Класс энергопотребления: A

## IV. ПОДГОТОВКА К ИСПОЛЬЗОВАНИЮ

Отпустите верхнюю крышку, потянув за защелку вверх. Убедитесь, что пылесборник установлен правильно и закройте верхнюю крышку. Поместите и подключите шланг к корпусу пылесборника и убедитесь, что сработала защелка. Держа вилку, вытяните шнур питания до нужной длины и подключите его к сети электропитания.

Включите прибор с помощью выключателя ВКЛ / ВЫКЛ.

Регулировка мощности всасывания осуществляется с помощью регулировочного колесика на приборе. Проверьте индикатор наполненности пыли. Если индикатор горит красным цветом - мешок для пыли полон. Замените мешок для сбора пыли.



## V. ИСПОЛЬЗОВАНИЕ ПРИБОРА

Выберите наиболее подходящие аксессуары для задачи, которую вы собираетесь выполнить, и прикрепите аксессуар непосредственно к ручке или к удлинительной трубе:

Щетка пол-ковер - для ковров, ковриков, плитки, паркета, линолеума и ламината.

Щелевая насадка: для узких мест, таких как радиаторы, выдвижные ящики, углы и т. д.

Удлинитель без щетки: для почвы, щепы, волос, меха и т. д.

Круглая щетка: для удаления пыли с полок, ламп, абажуров, одежды, мебели, электронных устройств и т. д.

Маленькая кисточка: для подушек, матрасов, подушек и кушеток

Подключите прибор к электрической розетке и включите прибор, нажав кнопку включения / выключения.

После использования прибора:

- » Выключите прибор и выньте вилку из розетки.
- » Нажмите кнопку шнура питания, чтобы перемотать кабель.



**НЕКОТОРЫЕ ХАРАКТЕРИСТИКИ МОГУТ ИЗМЕНЯТЬСЯ В ЗАВИСИМОСТИ ОТ МОДЕЛИ. УДОСТОВЕРЬТЕСЬ, ЧТО ШНУР ПИТАНИЯ СУХОЙ, ПЕРЕД ИСПОЛЬЗОВАНИЕМ.**

Не храните прибор на открытом воздухе или при температуре ниже нуля.

Замена мешка для пыли:

- » Выключите прибор и выньте вилку из розетки.
- » Снимите шланг с всасывающего отверстия, нажав на боковые кнопки.
- » Откройте верхнюю крышку, потянув защелку вверх.
- » Снимите мешок для пыли, нажав на защелку сбоку.
- » Замените пылесборник и закройте крышку верхней части.
- » Новый мешок для мусора может быть предоставлен авторизованными дилерами.



**НЕ ПЫТАЙТЕСЬ ЗАКРЫТЬ КОРПУС БЕЗ МЕШКА ПЫЛЕСБОРНИКА. КОНСТРУКЦИЯ ПРИБОРА НЕ ПОЗВОЛИТ ЭТОГО СДЕЛАТЬ.**

## VI. ЧИСТКА И ОБСЛУЖИВАНИЕ

Всегда отключайте прибор от сети перед началом любых операций по очистке и техническому обслуживанию.

Всегда очищайте шланги, трубы, фильтры и аксессуары после использования. Для того, чтобы обеспечить идеальную гигиену и продлить срок службы пылесоса, никогда не оставляйте прибор загрязненным.

Очищайте поверхность прибора, трубу и аксессуары с влажным полотенцем и высушите его после этого.

Очистите текстильный фильтр путем вытряхивания, если он заполнен. Если он сильно загрязнен, фильтр можно поместить в теплую мыльную воду а затем промыть проточной холодной водой. После мытья, тщательно просушите фильтр перед использованием.



**Никогда не мойте текстильный фильтр в стиральной машине или горячей водой.**

Храните аксессуары на держателе принадлежностей после использования. Проверьте кабель на предмет повреждений, прежде чем сматывать кабель.

Используйте только оригинальные аксессуары и детали, чтобы обеспечить эффективную очистку, чтобы продлить срок службы пылесоса. Части и принадлежности могут быть приобретены у авторизированных дилеров и сервисов.

Для очистки фильтра двигателя:

- Выключите прибор и отключите его от розетки питания.
- Откройте верхнюю крышку.
- Удалите мешок для сбора пыли.
- Снимите фильтр двигателя, потянув его из гнезда.
- Промойте фильтр водой и оставьте сохнуть. Никогда не используйте мокрый фильтр!
- Поместите фильтр обратно в гнездо после сушки.
- Замените поврежденные фильтры новыми.
- Не используйте прибор без фильтра двигателя.

Для очистки выходного воздушного фильтра:

- Используйте защелку на крышке воздушного фильтра, чтобы открыть крышку.
- Извлеките фильтр из гнезда и почистите его.
- Поместите фильтр обратно в гнездо.
- Замените поврежденные фильтры новыми.
- Не используйте прибор без воздушного фильтра

#### **ПЕРЕД ТЕМ КАК ОБРАТИТСЯ В СЕРВИСНЫЙ ЦЕНТР:**

Убедитесь, что напряжение вашей сети соответствует напряжению прибора

Если устройство по-прежнему не работает, проверьте, что источник питания исправен.

Номинальный ток вашего предохранителя должен быть Мин.10А

Если прибор работает, но не сосет нормально, проверьте, если всасывающая трубка, щетка, фильтр и шланг имеют застрявшей грязи или частиц. Если что-то застряло, прочистите проблемное место и проверьте силу всасывания еще раз.

#### **Модель:**

Arnica Lotus

Сделано в Турции

#### **Завод изготовитель:**

СЕНУР Электрик Моторлари, Явуз Бахар Сок. № 7

Бешикташ 34310 Стамбул-Турция

#### **Импортер в России:**

ООО «РМС ТРЕЙД», ИНН 7805627439

**ООО «РМС Трейд»**

**Тел.: 8-800-5555-261**

**Email: service@arnica-home.ru**

**Web: http://arnica-home.ru**

## Гарантийный талон

Срок гарантийного обслуживания для изделий марки «Arnica» указан на сайте официального представителя: [arnica-home.ru/warranty](http://arnica-home.ru/warranty)

1. Гарантийные обязательства вступают в силу с даты приобретения и действуют в соответствии с гарантийными условиями перечисленными ниже.
2. В течение периода гарантийного обслуживания, клиенту на территории Российской Федерации гарантируется ремонт любых недостатков, которые могут возникнуть во время использования изделий из-за некачественного материала или производственных дефектов.
3. Случаи, когда гарантия не распространяется:

Повреждения, вызванные подключением к неподходящему источнику питания или сбоями в электросети.

Повреждения, вызванные воздействием химических веществ. Изменения цвета прибора - пожелтение, загрязнение и так далее.

Неисправности, появившиеся в результате воздействия внешних факторов, например влажности или температуры, а также в результате неправильной эксплуатации прибора.

Повреждения или дефекты, вызванные транспортировкой, если изделие перевозится покупателем.

При обнаружении следов проникновения в устройство, а также ремонта в не авторизованном сервисе.

При механических повреждениях (сколы, вмятины, трещины) Выхода из строя изделия из-за попадания внутрь его инородных предметов (гвоздей, монет, косточек, шпилек, бытовых насекомых и т.п.)

При обнаружении неисправностей, возникших в результате использования нестандартных расходных материалов или деталей (насадки, шланги, фильтры и т.п.).

Если прибор, предназначенный для использования в домашних (бытовых) условиях, используют в профессиональной деятельности с целью получения прибыли, производственных и других целях, не соответствующих настоящему назначению прибора.

Во всех остальных случаях, когда недостатки прибора выявились в результате не соблюдения инструкции по эксплуатации покупателем, или недостатки появились по вине третьих лиц, или действий непреодолимой силы.

Гарантия не распространяется на части подверженные естественному износу, такие как: лампы, фильтры, аккумуляторы, предохранители, внешние блоки питания и зарядные устройства, соединительные кабели, крышки, шланги, трубки, щетки, насадки, ремешки.

4. Гарантия может быть прекращена, если:

Устройство было отремонтировано в не авторизованном сервисном центре или физическим лицом.

Устройство было намеренно повреждено.

5. Гарантийный талон является недействительным если не предоставлен кассовый чек или другие, доказывающие приобретение прибора у официального дилера, документы.

6. Изготовитель не несет ответственности за несчастные случаи, травмы людей, или животных, порчи имущества, произошедшие в результате неправильной эксплуатации приборов. Так же в случае незнания или несоблюдения инструкции по эксплуатации.

Модель \_\_\_\_\_

Серийный номер \_\_\_\_\_

Дата продажи \_\_\_\_\_

Подпись продавца \_\_\_\_\_

**М.П.**

Satın almış olduğunuz cihaz, 28.11.2013 tarihli, 28835 sayılı Resmî Gazetede yayımlanan ve 28.05.2014 tarihinde yürürlüğe giren 6502 sayılı Tüketicinin Korunması Hakkında Kanununun 56 ncı maddesi uyarınca, Senur Elektrik Motorları San. ve Tic. A.Ş. tarafından garanti altına alınmıştır. Bu cihazı kullanırken aşağıdaki şartları göz önünde bulundurmanız, cihazınızın garanti kapsamında kalmasını sağlar.

## GARANTİ ŞARTLARI

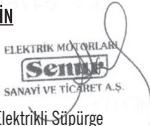
1. Garanti süresi, malın teslim tarihinden itibaren başlar ve 3 yıldır.
2. Malın bütün parçaları dahil olmak üzere tamamı garanti kapsamındadır.
3. Malın ayıplı olduğunun anlaşılması durumunda tüketici, 6502 sayılı Tüketicinin Korunması Hakkında Kanununun 11 inci maddesinde yer alan;
  - a. Sözleşmeden dönme,
  - b. Satış bedelinden indirim isteme,
  - c. Ücretsiz onarılmasını isteme,
  - d. Satılanın ayıpsız bir misli ile değiştirilmesini isteme,haklarından birini kullanabilir.
4. Tüketicinin bu haklardan ücretsiz onarım hakkını seçmesi durumunda satıcı; işçilik masrafı, değiştirilen parça bedeli ya da başka herhangi bir ad altında hiçbir ücret talep etmeksizin malın onarımını yapmak veya yaptırmakla yükümlüdür. Tüketici ücretsiz onarım hakkını üretici veya ithalatçıya karşı da kullanabilir. Satıcı, üretici ve ithalatçı tüketicinin bu hakkını kullanmasından müteselsilen sorumludur.
5. Tüketicinin, ücretsiz onarım hakkını kullanması halinde malın;
  - \* Garanti süresi içinde tekrar arızalanması,
  - \* Tamiri için gereken azami sürenin aşılması,
  - \* Tamirinin mümkün olmadığı, yetkili servis istasyonu, satıcı, üretici veya ithalatçı tarafından bir raporla belirlenmesi durumlarında; tüketici malın bedel iadesini, ayıp oranında bedel indirimi veya imkân varsa malın ayıpsız misli ile değiştirilmesini satıcıdan talep edebilir. Satıcı, tüketicinin talebini reddedemez. Bu talebin yerine getirilmemesi durumunda satıcı, üretici ve ithalatçı müteselsilen sorumludur.
6. Malın tamir süresi 20 iş gününü, binek otomobil ve kamyonetler için ise 30 iş gününü geçemez. Bu süre, garanti süresi içerisinde mala ilişkin arızanın yetkili servis istasyonuna veya satıcıya bildirim tarihinde, garanti süresi dışında ise malın yetkili servis istasyonuna teslim tarihinden itibaren başlar. Malın arızasının 10 iş günü içerisinde giderilememesi halinde, üretici veya ithalatçı; malın tamiri tamamlanmaya kadar, benzer özelliklere sahip başka bir malı tüketicinin kullanımına tahsis etmek zorundadır. Malın garanti süresi içerisinde arızalanması durumunda, tamirde geçen süre garanti süresine eklenir.
7. Malın kullanma kılavuzunda yer alan hususlara aykırı kullanılmasından kaynaklanan arızalar garanti kapsamı dışındadır.
8. Tüketici, garantiden doğan haklarının kullanılması ile ilgili olarak çıkabilecek uyuşmazlıklarda yerleşim yerinin bulunduğu veya tüketici işleminin yapıldığı yerdeki Tüketici Hakem Heyetine veya Tüketici Mahkemesine başvurabilir.
9. Satıcı tarafından bu Garanti Belgesinin verilmemesi durumunda, tüketici Gümrük ve Ticaret Bakanlığı Tüketicinin Korunması ve Piyasa Gözetimi Genel Müdürlüğüne başvurabilir.

## İMALATÇI ve İTHALATÇI FIRMA :

**Ünvanı** : SENUR ELEKTİRİK MOTORLARI SAN. VE TİC. A.Ş.  
**Merkez Adresi** : Cihangir Mah. Dolum Tesisleri Cad., Şehit Piyade Er Yavuz Bahar Sk.  
No:7 34310 Avcılar / İSTANBUL  
**Telefon** : (0212) 422 19 10 / 4 Hat - (0212) 422 13 30 / 5 Hat  
**Faks** : (0212) 422 09 29

## FİRMA YETKİLİSİNİN

İmzası - Kaşesi



## MALIN

**Cinsi** : Elektrikli Süpürge  
**Markası** : ARNICA  
**Modeli** : Lotus  
**Menşei** : Türkiye

**Teslim Tarihi ve Yeri**

**Üretim No / Haftası / Seri No**

**Tarih / İmza / Kaşe**