

sofa

Şarjlı el süpürgesi
Cordless vacuum cleaner

arnica™



РУКОВОДСТВО ПОЛЬЗОВАТЕЛЯ

KULLANMA KILAVUZU

INSTRUCTION MANUAL

KULLANMA KILAVUZU

Süpürgemizi kullandıkça ne kadar doğru bir seçim yaptığınızı anlayacaksınız. Hedefimiz size ödediğinizden fazlasını verebilmektir. Ürünümüzü seçtiğiniz için teşekkür ederiz. Süpürgemizi bu kullanma kılavuzunu okuyup kılavuzda belirtilen şekilde kullanırsanız her şeyin ne kadar kolay olduğunu göreceksiniz. Böylece, süpürgemizden en yüksek performansı elde edebilirsiniz.

SEMBOLLERİN ANLAMI

Kılavuzun içinde aşağıdaki semboller kullanılmıştır.



Cihazınızın kullanımı ile ilgili önemli bilgiler ve faydalı tavsiyeler.



Can ve mal güvenliğiyle ilgili tehlikeli durumlar konusunda uyarılar.

İÇİNDEKİLER

- 1.EMNİYET KURALLARI
- 2.CİHAZIN TANIMI
- 3.TEKNİK ÖZELLİKLER
- 4.KULLANIMA HAZIRLAMA
5. KULLANIM
- 6.TEMİZLİK VE BAKIM
7. TAŞIMA VE NAKLİYE

1.EMNİYET KURALLARI

- Emniyet kurallarını mutlaka okuyunuz.
- Bu kılavuzda yer alan tüm uyarı ve talimatlar cihazınız ile ilgili önemli bilgileri içerir.Cihazınızın bu talimatlara uygun kullanılması son derece önemlidir. Bu talimat ve uyarılara uyulmaması sonucu oluşabilecek hasarlar ile ilgili üretici firma sorumluluk kabul etmez.
- Cihazınızı kullanmadan önce cihazın güç ve voltajının şebekenize uygun olup olmadığını kontrol ediniz.
- Çocukların yanında ya da yakınında cihazınızı kullanırken dikkat ediniz.
- Cihazınızı çalışır vaziyette bırakıp gitmeyiniz. Çocuklardan, engellilerden ve aşırı yaşlılardan uzak tutunuz, kullanmalarına müsaade etmeyiniz.
- Cihazınızı çocukların erişemeyeceği bir yerde ve çocuklardan uzak tutunuz.
- Bu cihaz, ancak güvenli bir şekilde kullanılmasıyla ilgili kendilerine gözetim veya talimat verilmişse ve içermiş olduğu tehlikeler kendileri tarafından anlaşılmışsa 8 yaş ve üzeri çocuklar, fiziksel, duyuşsal ve zihinsel yetenek eksikliği bulunan ve tecrübe eksikliği olan kişiler tarafından kullanılabilir.
- Cihazla oynamalarını güvenceye almak için çocuklar, gözetim altında bulundurulmalıdır.
- Elektrik kablosunun hasar görmesini önlemek için kablonun kıvrılmasını, sıkışmasını veya keskin köşelere sürtünmesini önleyiniz. Elektrik kablosunu ürünün etrafına sarmayınız. Prizden çıkarırken fişi tutarak çekiniz, kablodan tutarak prizden çıkarmaya çalışmayınız.
- Elektrik kordonu hasarlanırsa, bu kordon, tehlikeli bir duruma engel olmak için, imalatçısı veya servis acentesi tarafından değiştirilmelidir.
- Süpürgenizi hasarlı kablo veya aksesuarlarla, yere düşürdükten sonra ya da herhangi bir aksaklık olduğunda çalıştırmayınız. Bu durumda gerekli işlemlerin yapılması için en yakın yetkili servise başvurunuz.

- Cihazınız açık hava koşullarında kalmışsa, gözle görülür hasar belirtisi varsa veya suya düşürülmüşse kullanmayınız.
- Cihazınızda elektrik kaçağı, anormal motor ısınması, anormal ses veya koku oluşması tespit ederseniz cihazınızı kullanmayınız ve en yakın yetkili servis ile irtibata geçiniz.
- Merdivenleri temizlerken özellikle dikkat ediniz.
- Cihazı insanlara ve hayvanlara doğru tutmayınız.
- Cihazın gövdesini ve şarj ünitesini ıslak alanlarda muhafaza etmeyiniz. Hiçbir zaman suya daldırmayınız ve üzerine su dökülmesini engelleyiniz.
- Asitler, aseton ve solventler cihaza zarar verir ve korozyona yol açar. Bu tür malzemeler ile cihazınızı temizlemeyiniz ve silmeyiniz.
- Üretici firma tarafından üretilmeyen ya da önerilmeyen herhangi bir parçayı yangın, elektrik çarpması ya da yaralanmaya neden olabilecekleri için süpürgenizde kullanmayınız.
- Cihaz sadece evde kullanmak ve kuru süpürme yapmak için tasarlanmıştır.
- Ellerinizi ıslak iken cihazınıza , şarj ünitesine veya kablosuna dokunmayınız.
- Cihazınızı filtrelerini takmadan asla kullanmayınız.
- Süpürgenizi ve şarj ünitesini sıcak fırınların ya da ısıtıcı cihazların yanında bulundurmayınız.
- Cihazınızın içinde kullanıcının müdahale edebileceği parçalar bulunmamaktadır. Cihazın tamiri sadece yetkili servisler tarafından yapılabilir.
- Cihazınızı durdurduğu yerden kaldırmadan veya taşımadan önce cihazın kapalı konumda olduğundan emin olunuz.
- Cihazınız sadece kendi şarj adaptörü ile birlikte kullanılmalıdır. Bunun haricinde başka bir adaptörü kesinlikle kullanmayınız.
- Cihazınızın şarj adaptörü ile başka bir cihazı şarj etmeyiniz.
- Cihazınız 4°C ve 40°C arasındaki sıcaklıklarda kullanıma uygundur.
- Süpürme yaparken hava çıkış kanallarının açık olduğundan emin olunuz.
- Bu cihazdaki piller sadece yetkili servis tarafından değiştirilebilir.

- Cihazınızı sadece **DSS12-1401000-B** kodlu adaptör ile şarj ediniz.



Cihazınızı benzin, tiner, alkol, gazyağı ve benzeri yanıcı sıvıları, 60°C' den daha yüksek sıcaklıktaki toz ve sıvıları ve yangın tehlikesi oluşturacak cisimleri, sağlığa zararlı atıkları emmekte kullanmayınız.



Cihazınız kuru süpürme için tasarlanmıştır. Asla su vb. sıvıları çekmek için kullanmayınız



Cihazınızı uzun bir süre kullanmayı planlamıyorsanız pilini yarı dolu halde bırakmanız gerekmektedir.

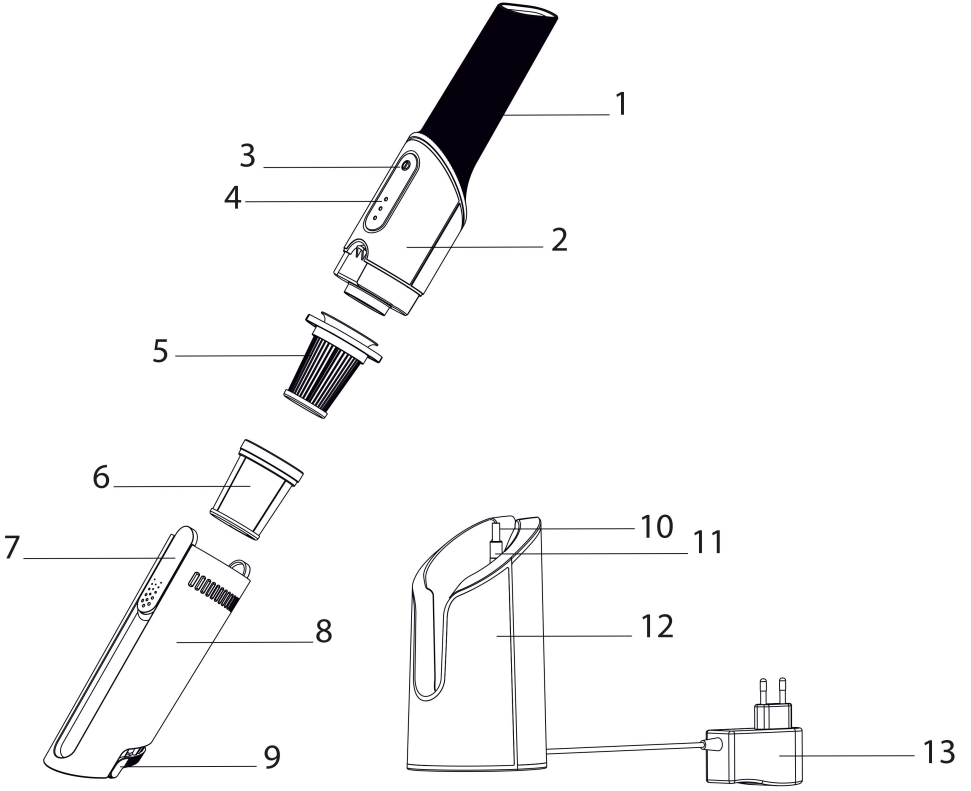


Bu cihaz, AEEK (Atık Elektrikli ve Elektronik Eşyaların Kontrolü) Yönetmeliğine uygundur. Geri dönüşümlü ve tekrar kullanılabilir parça ve malzemelerden üretilmiştir. Bu nedenle cihazınızın evsel veya diğer atıklarla birlikte atılması uygun değildir. Elektrik ve elektronik cihazların geri dönüşümü için uygun bir toplama noktasına götürülmesi gerekmektedir. Bu toplama noktalarını yerel yönetiminizden öğrenebilirsiniz. Kullanılmış ürünleri geri dönüşüme kazandırarak çevrenin ve doğal kaynakların korunmasına yardımcı olabilirsiniz.



Ürününüzün ambalajı geri dönüştürülebilir malzemelerden üretilmiştir. Ambalaj atığını evsel ve diğer atıklarla birlikte atmayın. Ambalaj atığını geri dönüşüme kazandırarak çevrenin ve doğal kaynakların korunmasına yardımcı olabilirsiniz.

2. TANIMLAR



1. Tutma Sapı
2. Gövde
3. Açma/Kapama Düğmesi
4. Şarj Gösterge ışıkları
5. Hepa Filtre
6. Metal Filtre
7. Hazne Çıkarma Mandalı
8. Toz Haznesi
9. Toz Alma Fırçası
10. Şarj Adaptörü Girişi
11. Şarj Ünitesi Konnektör Kapağı
12. Şarj Ünitesi Gövdesi
13. Şarj Adaptörü

3.TEKNİK ÖZELLİKLER

Model : Arnica Sofa
Gerilim / Güç : 10,8 V 115W
Pil : 10,8 V 2000 mAh 21,6Wh

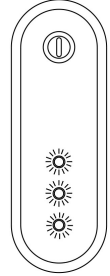
Şarj Cihazı modeli : DSS12-1401000-B
Şarj Cihazı Giriş : 100-240 V 0,5A 50/60Hz
Şarj Cihazı Çıkış : 14,0V 1.0A
Standartlara Uygunluk: CE , AEEK

Bu cihaz 2014/30/EU (Elektromanyetik Uyumluluk Yönetmeliği) ve 2014/35/EU (Alçak Gerilim - LVD - Yönetmeliği) sayılı Avrupa CE Direktiflerine uygundur.

*Üreticinin teknik ve tasarım değişiklikleri yapma hakkı saklıdır.

4.KULLANIMA HAZIRLAMA

Cihazınızı kullanmadan önce en az 4 saat tam şarj ediniz. Tam şarj olduğunda cihaz üzerindeki ışıkların tamamı yanacaktır.

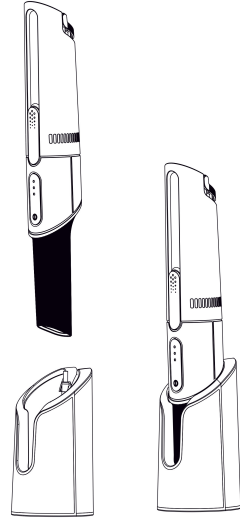


Şart Etme

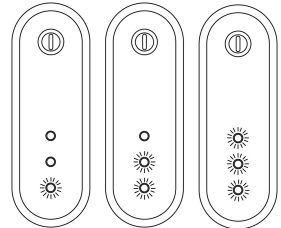
Şarj ünitesini masa üzerinde kullanıyorsanız sağlam düz bir zemine yerleştirdiğimize emin olunuz.

Şarj adaptörünü prize takınız. Şarj adaptörü üzerinde bulunan ışık şarj sırasında kırmızı, şarj tamamlandığında yeşil yanacaktır.

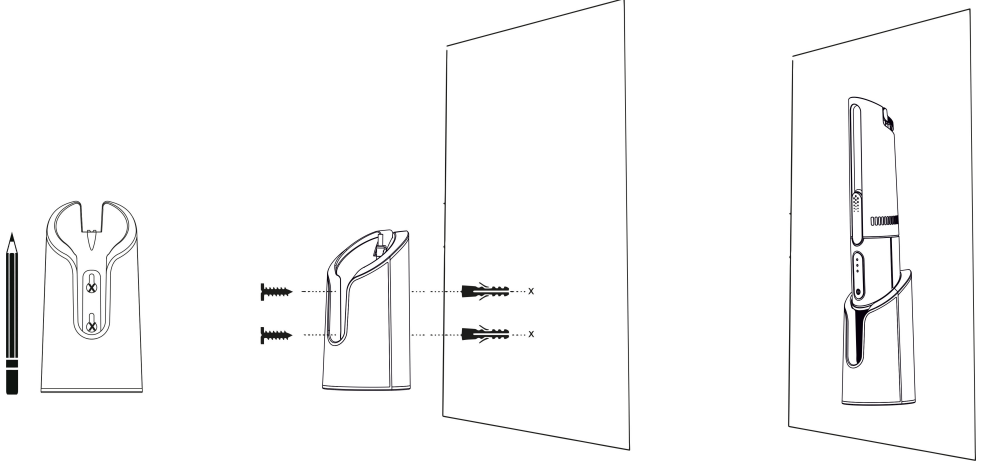
Cihazın tutma sapını şarj ünitesindeki yuvaya yerleştiriniz.



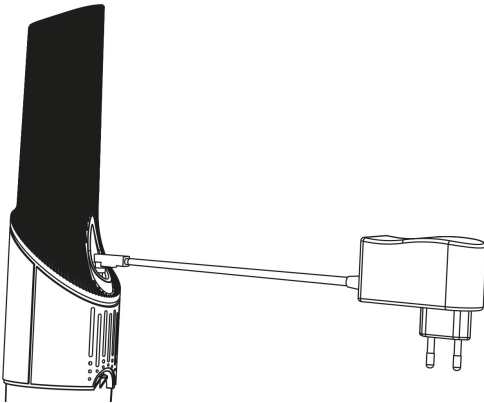
Şarj olmaya başladığında ürün üzerindeki ışıklar sırayla yanıp sönmeye başlayacaktır. Şarjı dolduğunda cihaz ışıkların tamamı yanacaktır.



Şarj ünitesini duvara sabitlemek isterseniz önce şarj ünitesinin gövdesini duvara dayayınız ve delikleri işaretleyiniz. İşaretlediğiniz noktalara matkap ile delik açıp dübelleri yerleştiriniz. Şarj ünitesi gövdesini duvara yaslayarak öndeki delikten vidaları sıkınız ve sağlamlaştırınız.

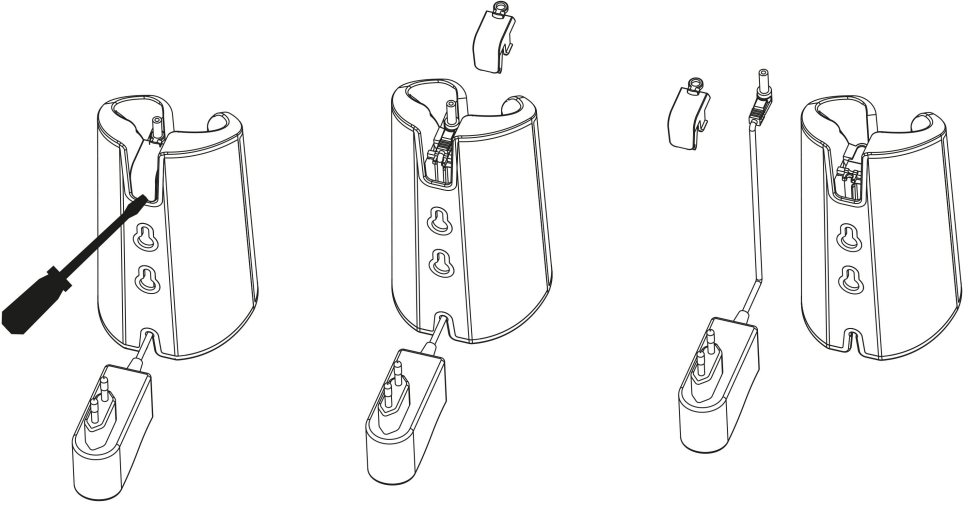


Şarj ünitesini duvardan çıkarmak isterseniz , vidaları bir kaç tur gevşetmeniz ve şarj ünitesini yukarı doğru hareket ettirmeniz yeterli olacaktır.

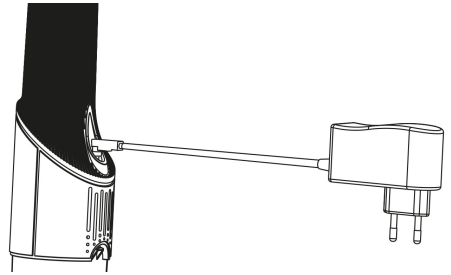


Dilerseniz Şarj Ünitesini kullanmadan, Şarj Adaptörünü cihaz gövdesi üzerindeki yuvaya takarak da şarj edebilirsiniz.

Şarj adaptörünü şarj istasyonundan çıkarmak için önce şarj ünitesi üzerindeki konnektör kapağını düz bir tornavida yardımı ile çıkarınız.



Şarj adaptörü girişini şarj ünitesi üzerindeki boşluktan çekerek çıkarınız. Şarj adaptörü girişini cihaz gövdesinin arkasındaki yuvaya oturttukçe şarj işlemini başlatabilirsiniz.



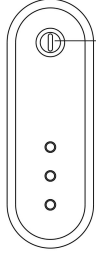
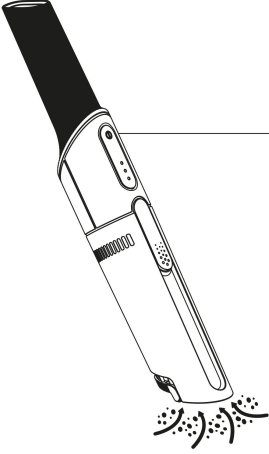
Cihazınızın tamamen şarj olması 4 saate kadar sürebilir. Şarj olurken cihaz çalıştırılmaz. Çalışır durumdaki cihaz şarj ünitesine yerleştirilirse otomatik olarak durur.



Cihazınızı kullanmadan önce filtrelerin hazne içinde takılı olduğunu kontrol ediniz. Filtreler takılı değilken cihazınız yeterli emiş yapmayacaktır.

5.KULLANIM

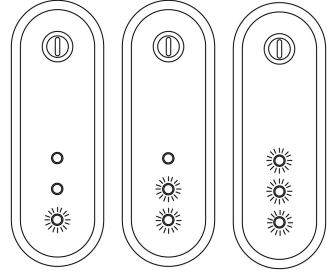
- Açma/Kapama düğmesine basarak süpürgeyi çalıştırınız.



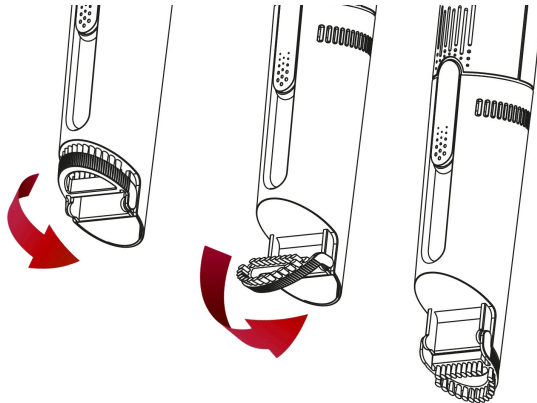
I.On
II.Turbo
0. Off

- Açma/Kapama düğmesine iki kere basarsanız cihazınız maksimum güçte çalışmaya başlayacaktır.
- Düğmeye bir kez daha basarsanız cihaz kapanır.

- Cihazınız üzerindeki ışıklar pillerin kalan şarj miktarı ile ilgili bilgi verir.
- Pillerdeki şarj durumu belirli bir seviyenin altına düştüğünde cihaz otomatik olarak kapanacaktır. Bu durumda cihazınızı şarj etmeniz gerekmektedir.



- Süpürmek istediğiniz yüzeye göre derseniz emiş ağzının arka tarafında bulunan fırça aparatını açarak kullanabilirsiniz.



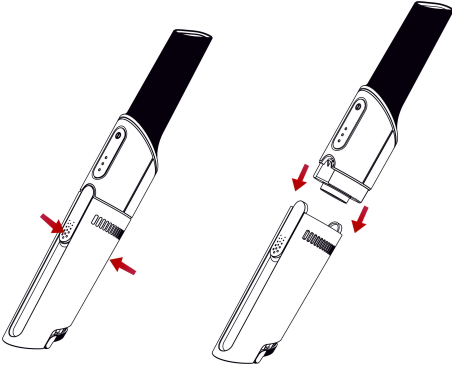
6.TEMİZLİK VE BAKIM

- Temizlik ve bakım işlemlerine başlamadan önce mutlaka fişi prizden çıkarınız.

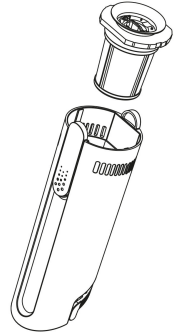
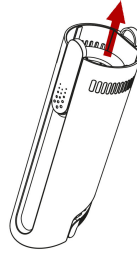


Elektrik şokuna maruz kalmamak için kabloyu, fişi ya da cihazı suya ya da herhangi başka bir sıvıya sokmayınız ve ıslak bezlerle temizlemeyiniz .

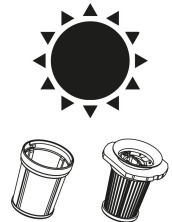
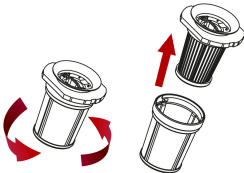
- Hijyenik nedenlerle ve süpürgezinin ömrünün uzaması için süpürgezi her kullanımdan sonra temizleyiniz.



- Cihazınızın toz haznesini çıkartmak için; toz haznesi açma mandallarına basarak hazneyi gövdeden ayırınız.



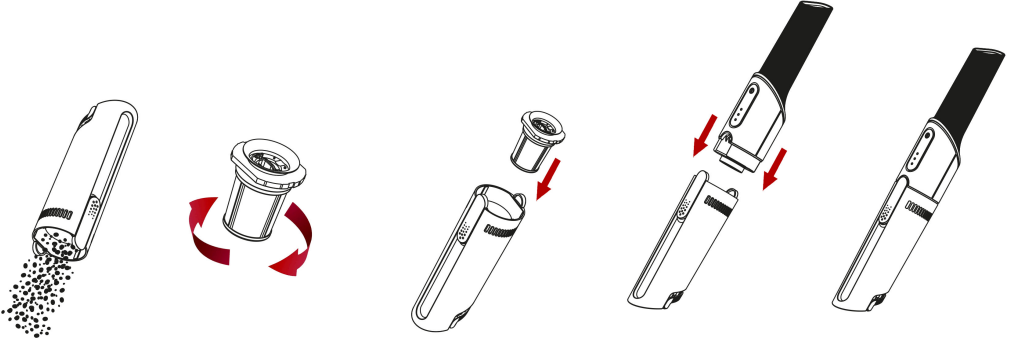
- Filtre grubunu ayırmak için; bir eliniz ile gövdeyi tutarken diğer eliniz ile filtre grubunu hafifçe çekerek çıkarınız.
- Filtre grubunu temizlemek için; filtre grubunun kapağını ortadan tutarak çeviriniz . Hepa filtreyi içerisinden çıkartıp temizliğini kontrol ediniz. Gerekliyse filtreleri yıkayınız. Tekrar yerine takmadan önce iyice kurumuş olduğundan emin olunuz.





Her seferinde en iyi temizlik performansı elde etmek için her kullanımdan sonra süpürgezin haznesini ve filtrelerini temizleyiniz.

- Hazne içindeki çöpleri çöpe boşaltınız. Hazne içindeki emiş bölgesini tıkayan parça olup olmadığını kontrol ediniz. Tıkanıklık varsa gideriniz. Metal filtreyi çevirerek Hepa filtreye kilitleyiniz. Filtreleri hazne içerisine yerleştirmeyi unutmayınız. Aksi takdirde cihazınız yeterli emiş yapmayacaktır.



Sorun Çözme

Cihazınızda oluşan sorunları aşağıdaki tabloda verilen yöntemler ile çözemiyorsanız cihazınızı Arnica Yetkili Servisine götürünüz.

Sorun	Nedeni	Çözümü
Süpürge hiç emiş yapmıyor.	Yeterli şarj olmayabilir.	Şarj etmek için, şarj adaptörünün fişe takılı olduğunu ve cihazın şarj konektörünün adaptöre bağlı olduğunu kontrol edin.
Süpürge hiç emiş yapmıyor.	Filtreler takılı olmayabilir.	Hazne içindeki filtrelerin düzgün şekilde takılı olduğunu kontrol edin.
Süpürge yetersiz emiş yapıyor.	Filtreler kirlenmiş olabilir.	Filtreleri temizleyin ve yerine takın.
Süpürge yetersiz emiş yapıyor.	Emiş ağzına bir cisim sıkışmış olabilir.	Hazneyi tıkayan bir cisim olup olmadığını kontrol edin.

Sorun	Nedeni	Çözümü
Cihaz şarj olmuyor.	Şarj adaptörü fişe takılı olmayabilir.	Şarj adaptörünü prize takın.Şarj başladığında ürün ve adaptör üzerindeki ışıklar yanmaya başlayacaktır.
Cihaz şarj olmuyor.	Cihaz şarj ünitesine veya şarj adaptörüne doğru yerleştirilmemiş olabilir.	Cihazı şarj ünitesine tam oturmasını sağlayın. Şarj adaptörü girişini cihaza bağlayarak kullanıyorsanız , adaptör girişinin yuvaya tam oturup oturmadığını kontrol edin.
Süpürge toz atıyor.	Hazne veya filtreler dolmuş olabilir.	Hazneyi ve filtreleri temizleyin. Hepa filtreyi 6 ayda bir yenisi ile değiştirin.
Süpürge toz atıyor.	Filtreler doğru yerleşmemiş olabilir.	Filtrenin yerine doğru şekilde yerleştirilmesini sağlayın

7.TAŞIMA VE NAKLİYE

Cihazın naklini kendi orijinal kutusu ve bölmeleri ile veya cihazın etrafını koruyacak yumuşak bir bezle sararak yapmak gerekir.Yanlı ş ambalajlama esnasında plastik parçalar kırılabilir, elektrik aksamaları zarar görebilir.

- Cihazınızda bulunan pilin performansı kullanım şartlarına bağlı olarak değiştiği için zamanla çalışma süresinde meydana gelen azalmalar garanti kapsamı dışındadır.

DİKKAT:

- Cihazı ve aksesuarlarını kullanım sırasında darbelerden koruyunuz.Çarpma ve düşürme sonucunda oluşacak hasarlarda, garanti harici işlem uygulanacaktır.
- Garanti belgesini satış tarihinde muhakkak yetkili satıcıya (ürününüzü satın aldığınız kişi) tasdik ettiriniz.(Unvan kaşesi ve satış tarihi)

- Herhangi bir arıza durumunda Arnica Yetkili Servisimize başvurunuz.
- Malın kusurlu olduğunun anlaşılması durumunda tüketici, 6502 sayılı Tüketicinin Korunması Hakkında Kanunun 11inci maddesinde yer alan;
 - a. Sözleşmeden dönme,
 - b. Satış bedelinden indirim isteme,
 - c. Ücretsiz onarılmasını isteme,
 - d. Satılan kusursuz bir diğeri ile değiştirilmesini isteme, haklarından birini kullanabilir.
- Tüketici, garantiden doğan haklarının kullanılması ile ilgili olarak çıkabilecek uyuşmazlıklarda yerleşim yerinin bulunduğu veya tüketici işleminin yapıldığı yerdeki Tüketici Hakem Heyetine veya Tüketici Mahkemesine başvurabilir.
- Satıcı tarafından Garanti Belgesinin verilmemesi durumunda, tüketici Gümrük ve Ticaret Bakanlığı Tüketicinin Korunması ve Piyasa Gözetimi Genel Müdürlüğüne başvurabilir.



Cihazınızın yasal ömrü 10 yıldır.

İMALATÇI / İTHALATÇI FİRMA:

SENUR ELEKTRİK MOTORLARI SAN. VE TİC. A.Ş.

Cihangir Mah. Dolum Tesisleri Cad. Şehit Piyade Er Yavuz Bahar Sok. No :7 34310 Avcılar/İSTANBUL

Telefon : (0212) 422 13 30

Faks : (0212) 422 09 29

Menşei : Türkiye

INSTRUCTION MANUAL

You will appreciate that you have made a great choice as you will use your vacuum. We intend to offer you more than you have paid. Thank you for choosing our product. If you read this user's manual carefully and use your vacuum as described in the manual, you will see how easy will everything be. Thus, you may obtain the best performance from your vacuum.

MEANINGS OF THE SYMBOLS

Following symbols are used in the Manual.



Important information and recommendations regarding the operation of your appliance.



Warnings on personal injury or property damage.

CONTENT

1. SAFETY RULES
2. INTRODUCTION OF APPLIANCE
3. TECHNICAL SPECIFICATIONS
4. OPERATION PREPARATION
5. USAGE
6. CLEANING AND MAINTENANCE
7. TRANSPORTATION AND HANDLING

1. SAFETY RULES

- Always read the safety rules.
- All the warnings and instructions in this manual includes important information about your appliance. It is extremely important that the appliance is operated in accordance with these instructions. Manufacturer company does not accept any responsibility for any damage that may occur when these instructions and warnings are not obliged.
- Check if the power and voltage ratings of your appliance is suitable for your mains network before operating your appliance.
- Pay attention when you use the appliance in the vicinity of the children. Children shall be supervised to ensure that they do not play with the appliance.
- Do not leave the appliance unattended while it is operated. Keep away from children, handicapped persons or elderly persons, do not allow them to use the appliance.
- Keep your appliance away from and out of reach of children.
- This appliance can be used by children aged 8 years and older as well as people lacking physical, sensory, and mental abilities and lacking experience only if that they are supervised or instructed for the safe use and that the hazards involved are understood by such persons.
- To prevent the power cord from getting damaged, make sure that it does not bent, get stuck, or rub on sharp edges. Do not wrap the power cord around the appliance. Hold the plug while unplugging from the socket, do not attempt to unplug by holding the cord.
- If the electric cord is damaged, it shall be replaced by its manufacturer or authorized technical service in order to avoid any dangerous condition.
- Do not operate your vacuum with damaged cords or accessories, when it has fallen down to the ground or in case of any problem with the appliance. Please contact the nearest Authorized Service to have the necessary inspections performed in such a case.

- If your appliance is exposed to outside air conditions, has a visible damage or merged into water, do not use it.
- Do not use your appliance if you detect a stray voltage, abnormal engine heat, or abnormal sound or smell occurrence and contact the nearest authorized services.
- Pay more attention while cleaning the stairs.
- Do not point the appliance to humans or animals.
- Do not store the appliance body or the charging unit in wet areas. Never submerge into water and avoid spilling water on it.
- Acids, acetone and solvents will damage the device and cause corrosion. Do not clean or wipe your appliance with these kinds of materials.
- Do not use any component that is not recommended or produced by the manufacturer with your vacuum as these may cause fire, electric shock or injuries.
- The appliance is designed to be used only at home and to dry vacuum.
- Do not touch the appliance, charging unit or the cord when your hands are wet.
- Never use the appliance without attaching its filters.
- Do not store your vacuum or charging unit next to hot ovens or heating devices.
- There are no user service-able parts inside your appliance. The maintenance of the appliance can only be performed by authorized services.
- Make sure the appliance is off before lifting up from where it stands or move.
- Your appliance should only be used with its own charger. Never use any other adapter besides this one.
- Do not charge another appliance with your appliance's charger.
- Your appliance is suitable for use at temperatures between 4°C and 40°C.
- Ensure that air outlets are open when vacuuming.
- The batteries on this appliance can only be replaced by the authorized services.

- Use only the adapter with **DSS12-1401000-B** code to charge your appliance.



Do not use your device to absorb gasoline, thinner, alcohol, kerosene and similar flammable liquids, dust and liquids at temperatures higher than 60°C, objects that pose a fire hazard, and harmful wastes.



Your appliance is designed for dry vacuuming. Never use it to vacuum water and such liquids.



If you do not plan to use your appliance for a long time, you must leave the battery half full.

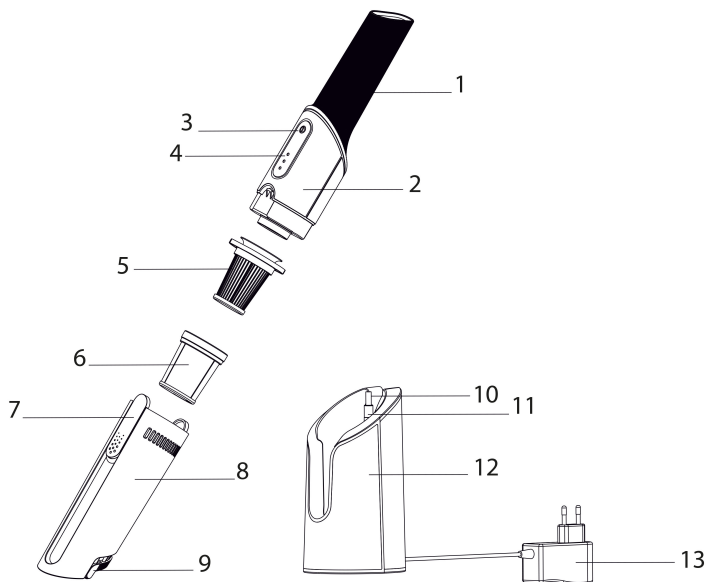


This appliance complies with the RCWEEE (Regulation on Control of Waste Electrical and Electronic Equipment) regulation. It is manufactured from recyclable and reusable parts and materials. Thus, your appliance is not suitable for disposing with other household or other wastes. Electrical and electronic equipment must be taken to a suitable collection point for recycling. You can find these collection points from your local authority. You can help protect the environment and natural resources by recycling used products.



The packaging of your product is made of recyclable materials. Do not dispose of the packaging waste together with household and other waste. You can help protect the environment and natural resources by recycling packaging waste.

2. DEFINITIONS:



1. Handle
2. Body
3. ON/OFF Button
4. Charge Indicator Lights
5. HEPA Filter
6. Metal Filter
7. Container Removal Latch
8. Dust Container
9. Dust Brush
10. Charger Input
11. Charging Unit Connector Cover
12. Charging Unit Body
13. Charger Adaptor

3. TECHNICAL SPECIFICATIONS

Model	: Arnica Sofa
Tension / Power	: 10,8 V 115W
Battery	: 10,8 V 2000 mAh 21,6Wh
Charger model	: DSS12-1401000-B
Charger Input	: 100-240 V 0.5A 50/60Hz
Charger Output	: 14.0V 1.0A

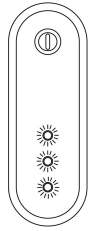
Compliance with Standards: CE , AEEEK

This product complies with the 2014/30/EU (Regulation on Electromagnetic Compliance) and 2014/35/EU (Regulation on Low Voltage Devices (LVD)) Directives.

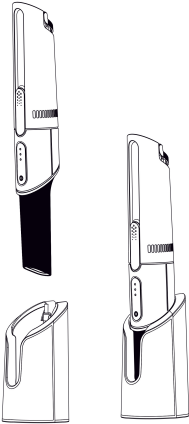
*The rights of the manufacturer to make technical and design modifications are reserved.

4. OPERATION PREPARATION

Please charge your appliance fully for at least 4 hours before use. All lights on the appliance will be on when fully charged.

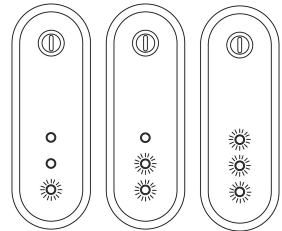


Charging

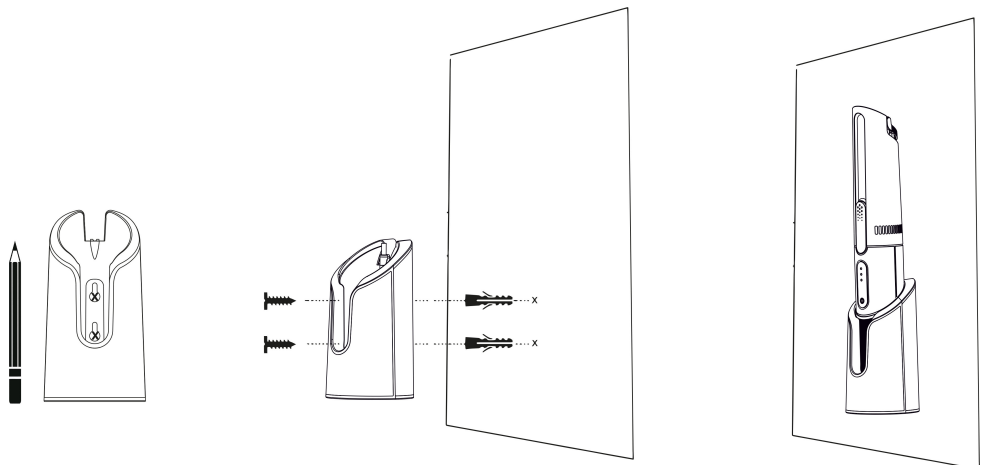


Make sure to place the charging unit on a solid, flat surface if you are going to use it on the table. Plug in the charger. The light on the charger will turn red during charging and green when charging is complete. Place the handle of the appliance in the slot on the charging unit.

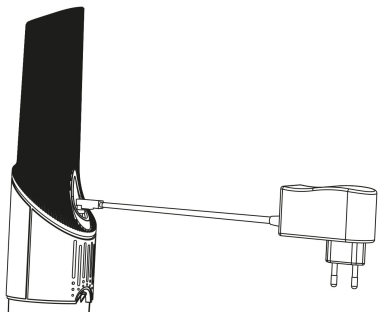
The lights on the appliance will begin to flash when it starts to charge. All lights on the appliance will be on when charged.



If you want to secure the charging unit to the wall, first lean the body of the charging unit against the wall and mark the holes. Drill holes in the marked points and place the fixing plugs. Tighten and secure the screws through the front hole by leaning the charging unit against the wall.

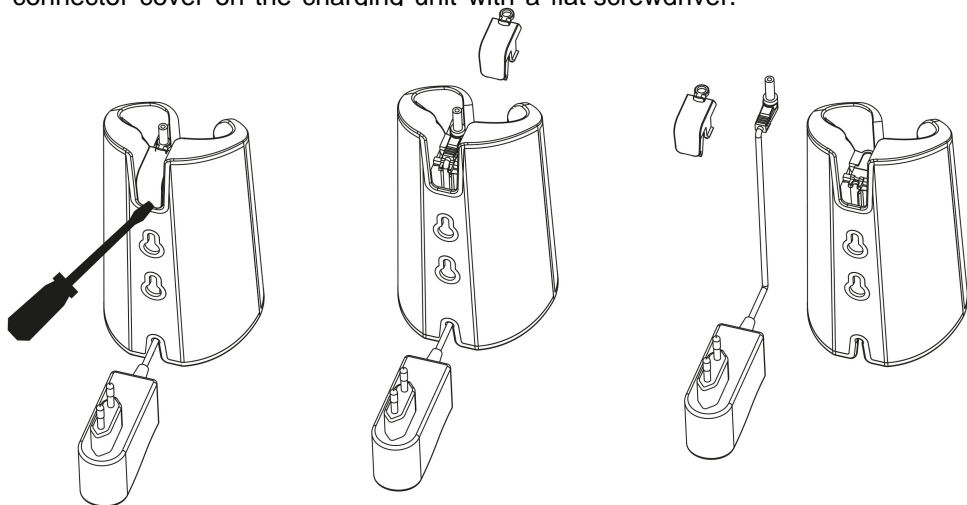


If you want to remove the charging unit from the wall, simply loosen the screws for a few turns and move the charging unit upwards.

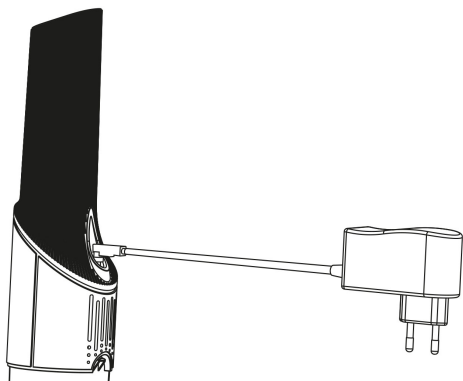


You can also charge the appliance by plugging the Charger into the slot on the appliance body without using the Charging Unit.

To be able to take out the charger cable out of the charging unit, first remove the connector cover on the charging unit with a flat screwdriver.



Remove the charger inlet by pulling it out of the space on the charging unit.



You can start charging by placing the charger input into the slot on the back of the appliance body.

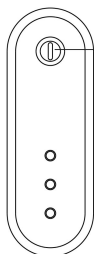
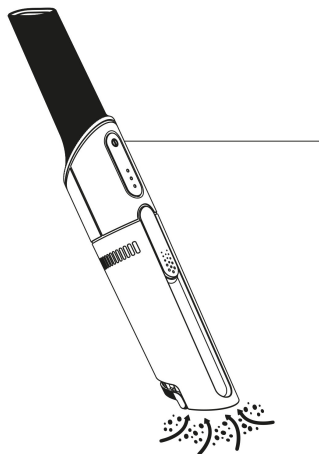
It can take up to 4 hours for your appliance to fully charge. The appliance cannot be operated while charging. If the appliance in working condition is placed in the charging unit, it stops automatically



Check whether the filters are placed in the container before using your appliance. Your appliance will not vacuum sufficiently when the filters are not placed.

5. OPERATION

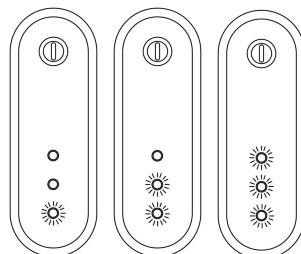
- Press the on/off button and turn the vacuum cleaner on.



I. On
II. Turbo
0. Off

- If you press the on/off button twice, your appliance will start operating at maximum power. You need to press the button once more to stop the vacuum

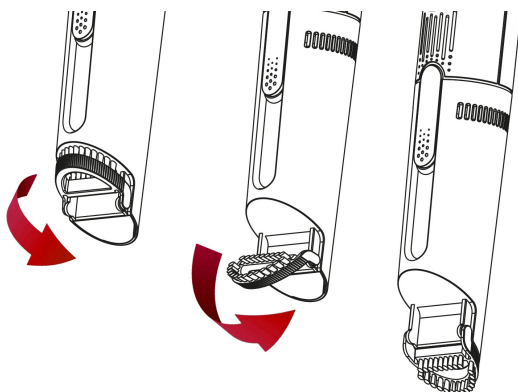
- The lights on your appliance provide information about the remaining charge amount of the batteries. The appliance will turn off automatically when the charging status of the batteries drops below a certain level. You must charge your device in this case.



Low

Sufficient

You can use the appliance by opening the brush apparatus on the back side of the vacuum opening depending on the surface you want to vacuum.



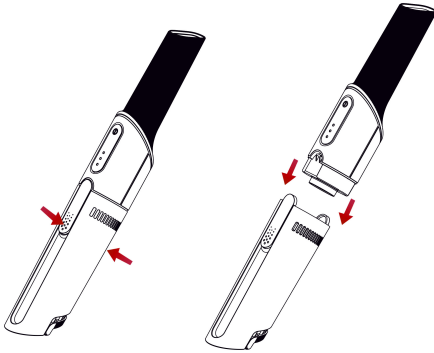
6. CLEANING AND MAINTENANCE

- Always unplug the appliance before starting cleaning and maintenance.

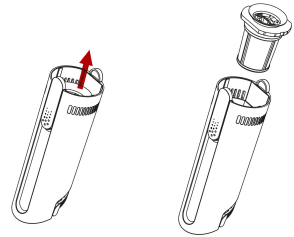


To avoid electrical shock, do not immerse the cord, plug, or device in water or any other liquid, and do not clean with wet cloths.

- Clean your vacuum cleaner after each use for hygienic reasons and to prolong the life of your vacuum cleaner.



- To remove the dust container of your appliance, remove the container from the body by pressing the dust container opening latches.



- To separate the filter group, remove the filter group by gently pulling it out with one hand while holding the body with the other.

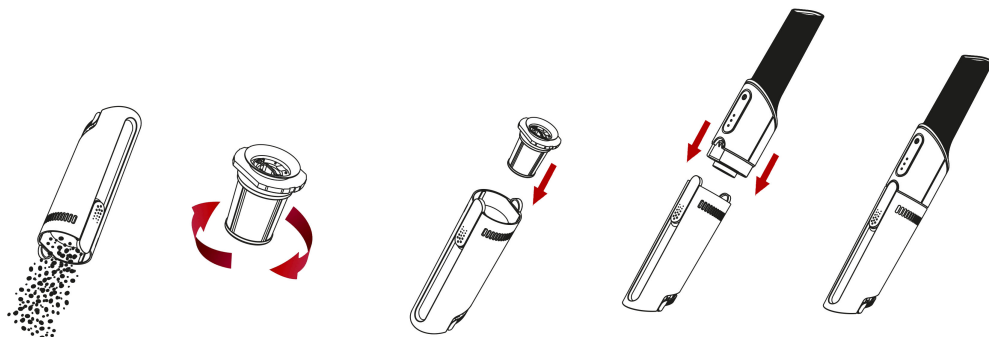
- To clean the filter group, turn the lid of the filter group by holding it in the middle. Remove the HEPA filter and check whether it is clean or not. Wash the filters if necessary. Ensure that it is thoroughly dried before placing back.





Clean the containers and filters of your vacuum cleaner after each use to achieve the best cleaning performance every time.

- Empty the garbage inside the container. Check the vacuum area inside the container for blocking objects. If there is a blockage, open it. Do not forget to place the filters in the container. Otherwise, your appliance will not vacuum sufficiently.



Troubleshooting

If you cannot resolve the problems with your appliance using the methods given in the table below, take your appliance to Arnica Authorized Service.

Problem	Root Cause	Remedy
The vacuum cleaner does not vacuum at all.	It may not have sufficient charge.	To charge, check that the charger is plugged in and that the charging connector of the device is connected to the charger.
The vacuum cleaner does not vacuum at all.	Filters may not be placed.	Check that the filters in the container are properly placed.
The vacuum cleaner vacuums insufficiently.	Filters may be full.	Clean and place back the filters.
The vacuum cleaner vacuums insufficiently.	An object may be trapped in the vacuum opening.	Check whether there is an object blocking the container.

Problem	Root Cause	Remedy
The appliance is not charging.	The charger may not be plugged in.	Plug in the charger. The lights on the appliance and the adapter will start to turn on when charging starts.
The appliance is not charging.	The appliance may not be positioned correctly in the charging unit or charger.	Make sure that the appliance fits perfectly into the charging unit. If you are using the charger input by connecting it to the device, check that the charger input fully fits in the slot.
The vacuum cleaner is blowing away dust.	The container or filters may be full.	Clean the container and filters. Replace HEPA filter every 6 months with a new one.
The vacuum cleaner is blowing away dust.	The filters may not fit properly.	Ensure the filter is correctly placed.

7. TRANSPORTATION AND HANDLING

It is necessary to transport the appliance with its original box and compartments or by wrapping it with a soft cloth to protect the appliance. During incorrect packaging, plastic parts may be broken and electrical components may be damaged.

- Since the performance of the battery in your device changes depending on the usage conditions, the reduction in operating time over time is not covered by the warranty.

CAUTION:

- **Protect the appliance and accessories from impacts during operation. Warranty shall be void for damages that occur due to impacts or dropping.**
- **Always have the warranty certificate approved (Name stamp and date of sale) by the authorized dealer (the person you have purchased the product).**
- **Contact our Arnica Authorized Dealer personally in case of a fault.**

- If the item turns out to be defective, in accordance with the Law on Protection of Consumers No. 6502 Article 11, the consumer is entitled to:
 - a.Renege on contract,
 - b.Request discount on sale price,
 - c.Request free repair,
 - d.Request the sold product to be replaced with a non-faulty one.
- Consumer can apply to Consumer Arbiter Committee or Consumer Court where the consumer action is conducted in cases of disputes arising from issues regarding using the warranty rights.
- If a Warranty Certificate is not provided by the seller, consumer can apply to Ministry of Customs and Commerce General Directorate of Protection of Consumer and Market Surveillance.



The legal life cycle of the appliance is 10 years.

MANUFACTURER / IMPORTER:

SENUR ELEKTRİK MOTORLARI SAN. SAN. VE TİC. A.Ş.

CihangirMah. DolumTesisleri Cad. ŞehitPiyadeEr Yavuz Bahar Sok. No: 7
34310 Avcılar/İSTANBUL

Phone: (0212) 422 13 30

Fax: (0212) 422 09 29

Country of Origin: Turkey

РУКОВОДСТВО ПОЛЬЗОВАТЕЛЯ

Благодарим за то, что остановили свой выбор на продукции ARNICA. Специалисты бренда ARNICA сделают все, чтобы использование продукции ARNICA было максимально удобным и полезным для вас.

Перед использованием продукции внимательно прочитайте **Руководство Пользователя** и сохраните его.

ЗНАЧЕНИЕ СИМВОЛОВ

В руководстве используются следующие символы.



Важная информация и полезные советы по использованию вашего устройства.



Предупреждение об опасных ситуациях, связанных с безопасностью жизни и имущества.

СОДЕРЖАНИЕ

1. ПРАВИЛА БЕЗОПАСНОСТИ
2. ОПИСАНИЕ УСТРОЙСТВА
3. ТЕХНИЧЕСКИЕ ХАРАКТЕРИСТИКИ
4. ПОДГОТОВКА УСТРОЙСТВА К РАБОТЕ
5. ЭКСПЛУАТАЦИЯ УСТРОЙСТВА
6. ОЧИСТКА И УХОД
7. ТРАНСПОРТИРОВКА И ГАРАНТИЙНОЕ ОБСЛУЖИВАНИЕ

1. ПРАВИЛА БЕЗОПАСНОСТИ

- Обязательно ознакомьтесь с правилами безопасности.
- Все предупреждения и инструкции в этом руководстве содержат важную информацию о вашем устройстве. Крайне важно использовать ваше устройство в соответствии с этими инструкциями. Производитель не несет ответственности за любой ущерб, который может возникнуть в результате несоблюдения этих инструкций и предупреждений.
- Перед использованием устройства проверьте, подходят ли мощность и напряжение устройства для вашей сети.
- Будьте осторожны при использовании устройства рядом с детьми.
- Не оставляйте устройство включенным.
- Держите устройство в недоступном для детей месте.
- Этот прибор может использоваться детьми в возрасте 8 лет и старше, лицами с ограниченными физическими, сенсорными или умственными способностями и отсутствием опыта, если они находятся под присмотром или проинструктированы о безопасном использовании прибора и понимают связанные с этим опасности.
- Необходимо следить за детьми, чтобы они не играли с прибором.
- Во избежание повреждения шнура питания следите за тем, чтобы шнур не сгибался, не защемлялся и не терся об острые углы. Не наматывайте щнур питания на изделие. При отключении от розетки вытаскивайте вилку, вытягивая ее из розетки.
- Если шнур питания поврежден, его должен заменить производитель или авторизованный сервисный центр, чтобы избежать опасности.
- Не используйте пылесос с поврежденным кабелем или принадлежностями после падения на пол или в случае какой-либо неисправности. В этом случае обратитесь в ближайший авторизованный сервисный центр для принятия необходимых мер.

- Не используйте устройство, если оно находилось на открытом воздухе, если на нем есть видимые признаки повреждения или если оно упало в воду.
- Если вы обнаружите утечку тока, сильный нагрев двигателя, необычный звук или запах в устройстве, не используйте его и обратитесь в ближайший авторизованный сервисный центр.
- Соблюдайте особую осторожность при уборке лестницы.
- Не направляйте устройство на людей или животных.
- Не храните устройство и его зарядное устройство во влажных помещениях. Никогда не погружайте его в воду и избегайте попадания на него воды.
- Кислоты, ацетон и растворители повреждают устройство и вызывают коррозию. Не чистите и не протирайте устройство такими средствами.
- Не используйте в пылесосе детали, не произведенные или не рекомендованные производителем, так как это может привести к возгоранию, поражению электрическим током или травмам.
- Прибор предназначен только для бытового использования и сухой уборки.
- Не прикасайтесь к устройству, зарядному устройству или кабелю мокрыми руками.
- Никогда не используйте устройство без установленных фильтров.
- Не держите пылесос и зарядное устройство рядом с нагревательными приборами и другими источниками тепла.
- Ремонт устройства может производиться только авторизованными сервисными центрами.
- Прежде чем поднимать или переносить устройство, убедитесь, что оно выключено.
- Ваше устройство должно использоваться только с собственным адаптером для зарядки. Никогда не используйте какой-либо другой адаптер.
- Не заряжайте другое устройство с помощью зарядного адаптера вашего устройства.
- Ваше устройство подходит для эксплуатации при температуре от 4°C до 40°C

- Во время уборки убедитесь, что вентиляционные отверстия открыты.
- Аккумуляторная батарея в этом устройстве может быть заменена только авторизованным сервисным центром.
- Заряжайте свое устройство только с помощью адаптера с кодом DSS12-1401000-B.
- Самостоятельно не разбирайте устройство.



Не используйте устройство для всасывания бензина, растворителя, спирта, и подобных легковоспламеняющихся жидкостей, пыли и жидкостей с температурой выше 60°C, отходов, вредных для здоровья.



Ваш прибор предназначен только для сухой уборки.



Если вы не планируете использовать устройство в течение длительного времени, следует оставить аккумулятор наполовину заряженным.



Это устройство соответствует требованиям АЕЕЕК (контроль за отходами электрического и электронного оборудования) и изготовлено из деталей и материалов, подлежащих вторичной переработке и повторному использованию. Поэтому не рекомендуется утилизировать устройство вместе с бытовыми или другими отходами. Электрическое и электронное оборудование необходимо сдать в соответствующий пункт сбора для переработки. Вы можете получить информацию об этих пунктах сбора в местной администрации.

Вы можете помочь защитить окружающую среду и природные ресурсы, утилизируя использованные продукты.

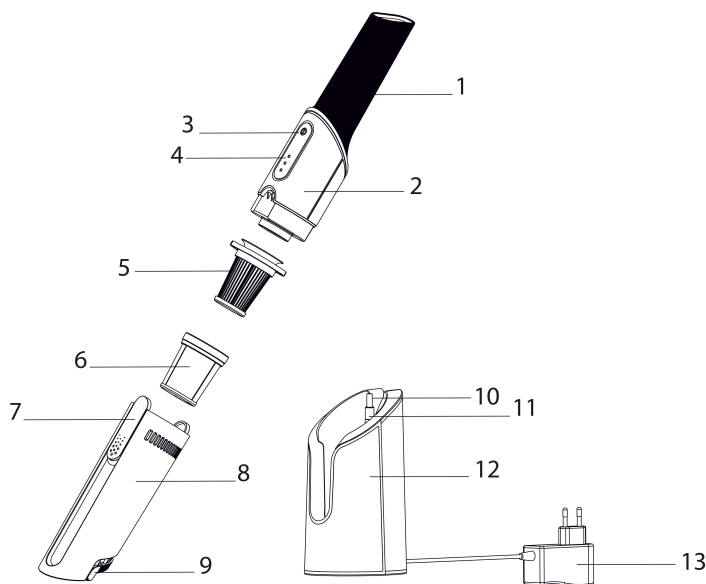


Упаковка вашего продукта изготовлена из материалов, пригодных для вторичной переработки, не выбрасывайте упаковочные отходы вместе с бытовыми и другими отходами. Вы можете помочь защитить окружающую среду и природные ресурсы, сдав упаковку на переработку.



Официальный срок службы устройства составляет 10 лет.

2. ОПИСАНИЕ УСТРОЙСТВА:



1. Ручка
2. Корпус
3. Кнопка включения/выключения
4. Индикатор заряда аккумулятора
5. HEPA-фильтр
6. Металлический фильтр
7. Защелка контейнера пылесборника
8. Контейнер для сбора мусора
9. Щетка с ворсом
10. Зарядный коннектор
11. Держатель зарядного коннектора
12. Зарядная станция
13. Адаптер питания

3. ТЕХНИЧЕСКИЕ ХАРАКТЕРИСТИКИ

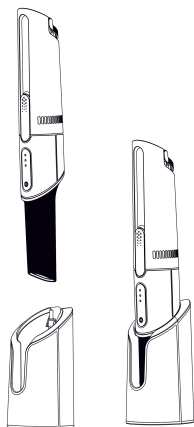
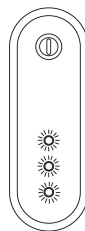
Модель:	ARNICA Sofa
Напряжение/мощность:	10,8 В / 115 Вт
Модель зарядного устройства:	DSS12-1401000-B
Аккумулятор	10,8 В, 2000 мАч, 21,6 Втч
Вход зарядного устройства:	100-240 В, 0,5 А, 50/60 Гц
Выход зарядного устройства:	14.0 В, 1.0 А

Это устройство соответствует европейским стандартам CE2014/30/EU (Директива Европейского союза об электромагнитной совместимости) и 201/35/ EU (Директива Европейского союза о низковольтном оборудовании).

*Производитель оставляет за собой право вносить технические и конструктивные изменения.

4. ПОДГОТОВКА УСТРОЙСТВА К РАБОТЕ

Перед первым использованием полностью зарядите устройство, это займет не менее 4 часов. При полной зарядке загорятся все индикаторы на устройстве.



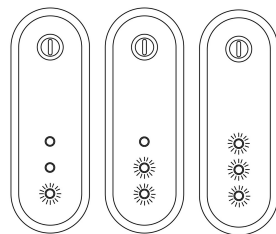
Убедитесь, что док-станция установлена на твердой ровной поверхности.

Подключите ее к электросети. Индикатор на адаптере питания загорится красным во время зарядки и зеленым, когда зарядка будет завершена.

Поместите ручку прибора в слот на зарядном устройстве.

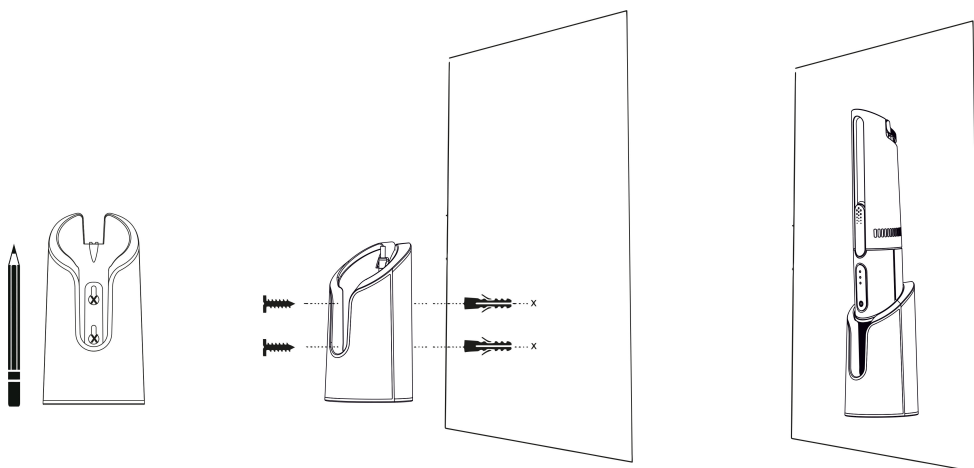
Индикаторы на приборе начнут мигать в процессе зарядки.

При окончании зарядки все индикаторы на приборе будут гореть.

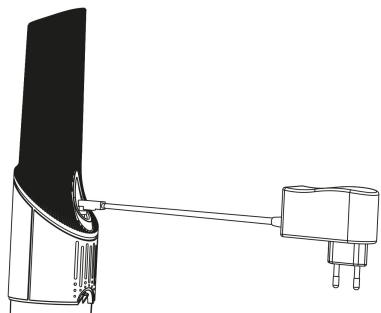


Если вы хотите закрепить док-станцию на стене, сначала прислоните корпус док-станции к стене и отметьте отверстия. Просверлите отверстия в отмеченных точках и вставьте дюбели.

Затяните и закрепите винты через передние отверстия, прислонив док-станцию к стене.

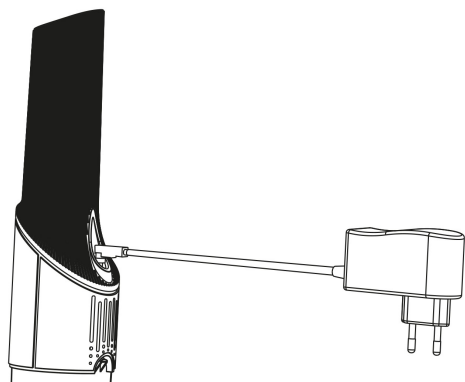
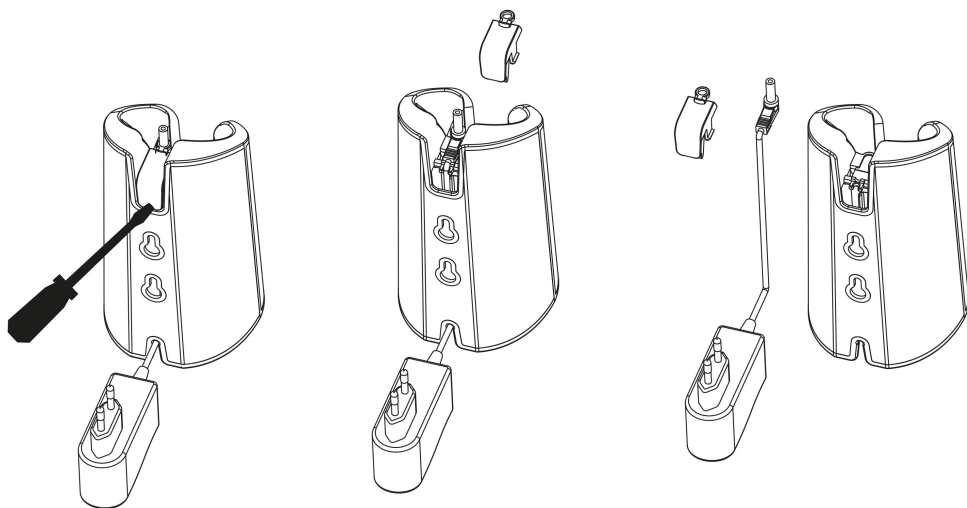


Если вы хотите снять док-станцию со стены, просто ослабьте винты на несколько оборотов и переместите док-станцию вверх.



При желании вы можете подключить адаптер питания для зарядки устройства напрямую, не используя док-станцию.

Для извлечения провода из док-станции необходимо предварительно снять защиту при помощи плоской отвертки.



Вытащите провод из разъема на док-станции и вставьте его в разъем на нижней части корпуса устройства. Устройство начнет заряжаться.

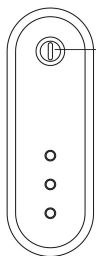
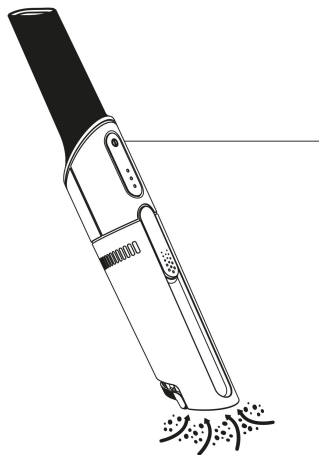
Полная зарядка устройства может занять до 4 часов. Устройство не может работать во время зарядки. Если устройство в рабочем состоянии поместить в зарядное устройство, он автоматически останавливается.



Перед использованием устройства убедитесь, что фильтры установлены правильно. При отсутствии фильтров и при их неправильной установке мощность всасывания устройства значительно снижается.

5. ЭКСПЛУАТАЦИЯ УСТРОЙСТВА

- Запустите пылесос, нажав кнопку включения/выключения (on/off).

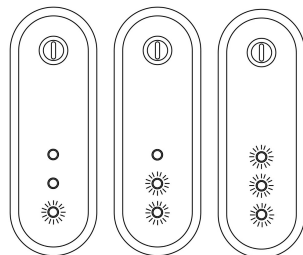


- I. Вкл.
- II. Турбо
- 0. Выкл.

- Если вы дважды нажмете кнопку включения/выключения, ваше устройство запустится с максимальной мощностью.

Если нажать кнопку еще раз, устройство выключится.

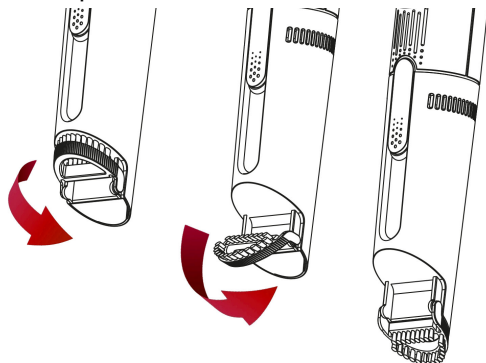
- Индикаторы на вашем устройстве предоставляют информацию об оставшемся уровне заряда аккумулятора. Устройство автоматически выключается, когда уровень заряда аккумулятора падает ниже определенного уровня.



Низкий

Полный

В зависимости от поверхности, которую вы хотите очистить, вы можете использовать насадку с ворсом, расположенную у всасывающего отверстия, зафиксировав ее в открытом положении.



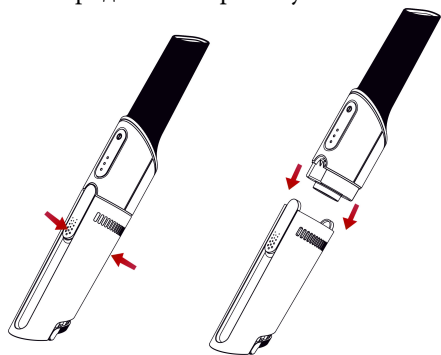
6. ОЧИСТКА И УХОД

- Перед очисткой и техническим обслуживанием обязательно отключите устройство от розетки.



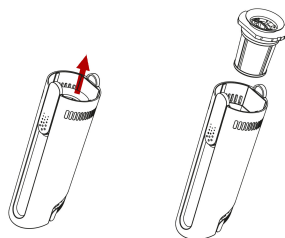
Во избежание поражения электрическим током не погружайте шнур, вилку или прибор в воду или любую другую жидкость, а также не протирайте его мокрой тканью.

- Очищайте пылесос после каждого использования из соображений гигиены и продлевайте срок службы пылесоса.



- Отсоедините пылесборник от корпуса, нажав на защелки-фиксаторы.

- Вытащите HEPA-фильтр и металлический защитный фильтр. Держите корпус устройства одной рукой, другой рукой снимите фильтры.



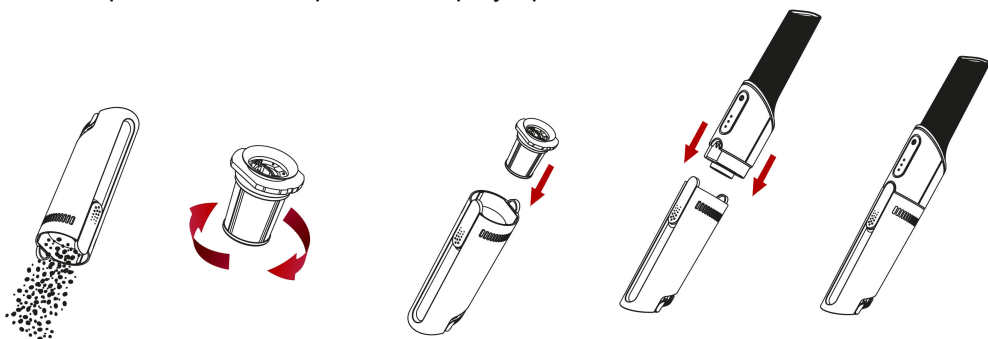
- Поверните HEPA-фильтр, удерживая металлический защитный фильтр за корпус. Выньте HEPA-фильтр и проверьте его чистоту. При необходимости промойте фильтры и просушите их. Прежде чем устанавливать фильтры на место, убедитесь, что они полностью высохли.





Чтобы каждый раз добиваться наилучших результатов уборки, очищайте контейнер и фильтры пылесоса после каждого использования.

- Высыпьте мусор из пылесборника в мусорное ведро. Проверьте, нет ли внутри контейнера крупного мусора, который может блокировать воздушный поток. Если есть - удалите частицы мусора. Закрепите металлический защитный фильтр на HEPA-фильтре, повернув его. Не забудьте установить фильтры на место. В противном случае есть риск повреждения и засорения мотора устройства.



Проблемы и их возможные способы решения.

Если вы не можете решить проблему, возникшую с устройством с помощью рекомендаций, указанных ниже в таблице, обратитесь в авторизованный сервисный центр Arnica.

Проблема	Причина	Возможное решение
Пылесос не всасывает мусор.	Недостаточный заряд аккумулятора.	Перед зарядкой убедитесь, что вилка адаптера питания подключена к сети, а штекер вставлен в зарядную станцию.
Пылесос не всасывает мусор.	Фильтры установлены неправильно.	Убедитесь, что фильтры установлены правильно.
Низкая мощность всасывания.	Фильтры засорены.	Очистите или замените фильтры.
Низкая мощность всасывания.	В контейнере застрял крупный мусор.	Проверьте и очистите контейнер от крупного мусора.

Проблема	Причина	Возможное решение
Устройство не заряжается.	Возможно, адаптер питания не подключен.	Вставьте адаптер питания в док-станцию или розетку. Когда начнется зарядка, на устройстве загорится индикатор.
Устройство не заряжается.	Устройство неправильно размещено в док-станции или адаптер питания подключен некорректно.	Убедитесь, что устройство полностью вставлено в док-станцию. Или убедитесь, что адаптер полностью вставлен в разъем прибора.
Низкая мощность всасывания.	Заполнен контейнер. Сильно загрязнен фильтр.	Очистите контейнер и фильтры. Заменяйте НЕРА-фильтр на новый каждые 6 месяцев.
Низкая мощность всасывания.	Фильтры могут быть установлены неправильно.	Убедитесь, что фильтры установлены правильно.

7. ТРАНСПОРТИРОВКА И ГАРАНТИЙНОЕ ОБСЛУЖИВАНИЕ

Необходимо транспортировать устройство в оригинальной упаковке и с разделителями или обернув его мягкой тканью для защиты. При неправильной упаковке могут сломаться пластиковые детали и повредиться электрические компоненты.

- Поскольку ёмкость аккумулятора в вашем устройстве меняется в зависимости от условий использования, уменьшение продолжительности работы со временем не покрывается гарантией.

МЕРЫ ПРЕДОСТОРОЖНОСТИ:

- **Защищайте устройство и его аксессуары от ударов во время использования. Повреждения, которые могут возникнуть в результате ударов и падений, не подлежат гарантийному обслуживанию.**
- **Устройство должно иметь заполненный гарантийный талон, заверенный авторизованным дилером (лицом, у которого вы приобрели продукт) с датой продажи или чек.**
- **В случае неисправности обращайтесь в авторизованный сервисный центр Arnica.**

GARANTİ BELGESİ

Satın almış olduğunuz cihaz, 28.11.2013 tarihli, 28835 sayılı Resmî Gazetede yayımlanan ve 28.05.2014 tarihinde yürürlüğe giren 6502 sayılı Tüketicinin Korunması Hakkında Kanunun 56 ncı maddesi uyarınca, Senur Elektrik Motorları San. ve Tic. A.Ş. tarafından garanti altına alınmıştır. Bu cihazı kullanırken aşağıdaki şartları göz önünde bulundurmanız, cihazınızın garanti kapsamında kalmasını sağlar.

GARANTİ ŞARTLARI

- Garanti süresi, malın teslim tarihinden itibaren başlar ve 3 yıldır.
- Malın bütün parçaları dahil olmak üzere tamamı garanti kapsamındadır.
- Malın ayıplı olduğunun anlaşılması durumunda tüketici, 6502 sayılı Tüketicinin Korunması Hakkında Kanunun 11 inci maddesinde yer alan;
 - Sözleşmeden dönme,
 - Satış bedelinden indirim isteme,
 - Ücretsiz onarılmasını isteme,
 - Satılmanın ayıpsız bir misli ile değiştirilmesini isteme,
 haklarından birini kullanabilir.
- Tüketicinin bu haklardan ücretsiz onarım hakkını seçmesi durumunda satıcı; işçilik masrafı, değiştirilen parça bedeli ya da başka herhangi bir ad altında hiçbir ücret talep etmeksizin malın onarımını yapmak veya yaptırmakla yükümlüdür. Tüketici ücretsiz onarım hakkını üretici veya ithalataçıya karşı da kullanabilir. Satıcı, üretici ve ithalataçı tüketici için bu hakkını kullanmasından müteselsilen sorumludur.
- Tüketicinin, ücretsiz onarım hakkını kullanması halinde malın;
 - * Garanti süresi içinde tekrar arızalanması,
 - * Tamiri için gereken azami sürenin aşılması,
 - * Tamirinin mümkün olmadığının, yetkili servis istasyonu, satıcı, üretici veya ithalataçı tarafından bir raporla belirlenmesi durumlarında;
 tüketici malın bedel iadesini, ayıp oranında bedel indirimini veya imkân varsa malın ayıpsız misli ile değiştirilmesini satıcıdan talep edebilir. Satıcı, tüketicinin talebini reddedemez. Bu talebin yerine getirilmemesi durumunda satıcı, üretici ve ithalataçı müteselsilen sorumludur.
- Malın tamir süresi 20 iş gününü, binek otomobil ve kamyonetler için ise 30 iş gününü geçemez. Bu süre, garanti süresi içerisinde mala ilişkin arzanan yetkili servis istasyonuna veya satıcıya bildirim tarihi, garanti süresi dışında ise malın yetkili servis istasyonuna teslim tarihinden itibaren başlar. Malın arzasının 10 iş günü içerisinde giderilememesi halinde, üretici veya ithalataçı; malın tamiri tamamlanmaya kadar, benzer özelliklere sahip başka bir malı tüketicinin kullanımına tahsis etmek zorundadır. Malın garanti süresi içerisinde arızalanması durumunda, tamirde geçen süre garanti süresine eklenir.
- Malın kullanma kılavuzunda yer alan hususlara aykırı kullanılmasından kaynaklanan arızalar garanti kapsamı dışındadır.
- Tüketici, garantiden doğan haklarının kullanılmasını ile ilgili olarak çıkabilecek uyuşmazlıklarda yerleşim yerinin bulunduğu veya tüketici işleminin yapıldığı yerdeki Tüketici Hakem Heyetine veya Tüketici Mahkemesine başvurabilir.

İMALATÇI / İTHALATÇI FIRMA :

Ünvanı : SENUR ELEKTRİK MOTORLARI SAN. VE TİC. A.Ş.
 Merkez Adresi : Cihangir Mah. Dolun Tesisleri Cad., Şehit Piyade Er Yavuz Bahar Sk.
 No:7 34310 Avcılar / İSTANBUL
 Telefon : (0212) 422 19 10 / 4 Hat - (0212) 422 13 30 / 5 Hat
 Faks : (0212) 422 09 29

FİRMA YETKİLİSİ

İmzası - Kaşesi :



Üretim No / Haftası / Seri No

MALIN

Cinsi : Şarjlı Süpürge
 Markası : Arnica
 Modeli : Sofa
 Menşei : Türkiye
 Teslim Tarihi ve Yeri :

Tarih / İmza / Kaşe

SATICI FIRMANIN

Ünvanı :
 Adresi :
 Telefon :
 Faks :
 Fatura Tarih ve No :